

PARTYBTMIC2

## **MICROPHONE KARAOKE SANS FIL**



### **MODE D'EMPLOI**

AVANT D'UTILISER CET APPAREIL, VEUILLEZ LIRE  
ATTENTIVEMENT CE MODE D'EMPLOI ET LE CONSERVER AFIN DE  
POUVOIR LE CONSULTER ULTÉRIEUREMENT.

Démarrage	2	Spécifications techniques	6
Avertissements et consignes de sécurité	2	Protection de l'environnement	7
Contenu de l'emballage	4	Informations complémentaires	7
Description des pièces	4	Déclaration de conformité	7
Fonctionnement	5		

## **Démarrage**

- Sortez l'appareil de la boîte.
- Retirez tous les matériaux d'emballage du produit.
- Placez les matériaux d'emballage dans la boîte ou jetez-les en toute sécurité en respectant les consignes de tri sélectif figurant sur l'emballage de l'appareil.

## **Avertissements et consignes de sécurité**

Vous devez avoir lu et compris toutes les instructions avant d'utiliser cet appareil. En cas de dommages dus au non-respect des instructions, la garantie ne s'appliquera pas.



1. Ne retirez jamais le boîtier de cet appareil.
2. Ne placez jamais cet appareil sur un autre équipement électrique.
3. Protégez le cordon d'alimentation de façon à éviter de marcher dessus ou de le coincer, particulièrement au niveau des fiches, des prises de courant et du point de sortie de l'appareil. Vérifiez que la tension d'alimentation correspond à la tension indiquée sur la plaque à l'arrière de l'appareil. Lorsque vous débranchez la prise secteur, retirez toujours la fiche de la prise. Ne tirez jamais sur le cordon. Avant de brancher la prise secteur, assurez-vous d'avoir effectué tous les autres branchements.
4. Utilisez uniquement des équipements/accessoires recommandés par le fabricant.
5. Confiez toutes les réparations de l'appareil à des réparateurs qualifiés. Une réparation est nécessaire quand l'appareil a été endommagé d'une quelconque manière, notamment :
  - si le cordon d'alimentation est endommagé ;
  - en cas de déversement de liquide ou d'insertion d'objets dans l'appareil ;
  - en cas d'exposition de l'appareil à la pluie ou à l'humidité ;
  - si l'appareil ne fonctionne pas normalement ;
  - ou si l'appareil est tombé ou a subi un choc.
6. La plaque signalétique se trouve sur la partie inférieure de l'appareil.
7. Ne bloquez jamais les orifices de ventilation.
8. Assurez-vous de disposer d'un espace suffisant et stable autour de l'appareil pour assurer la ventilation.
9. Cet appareil doit être utilisé dans un environnement tempéré, à l'abri de la lumière directe du soleil, des flammes nues ou de la chaleur, des appareils de chauffage, des cuisinières ou de tout autre appareil (y compris des amplificateurs) qui génère de la chaleur. Ne l'installez pas à proximité de sources de chaleur.

10. Les batteries (bloc-batterie ou piles installées) ne doivent pas être exposées à une chaleur excessive, comme les rayons du soleil, un incendie, etc.
11. Débranchez toujours l'appareil avant de le nettoyer. Ne lubrifiez aucune partie de cet appareil. Nettoyez-le avec un chiffon doux. N'utilisez pas de produits abrasifs ni de nettoyeurs agressifs.
12. Assurez-vous de toujours pouvoir accéder facilement au cordon d'alimentation, à la fiche ou à l'adaptateur, afin de pouvoir débrancher cet appareil de la prise secteur si nécessaire.
13. N'utilisez pas cet appareil à proximité d'un point d'eau. Il ne doit pas entrer en contact avec des gouttes ni des éclaboussures. N'utilisez pas cet appareil dans un environnement humide ou mouillé.
14. Débranchez cet appareil en cas d'orage ou si vous n'allez pas l'utiliser pendant une longue période.
15. Cet appareil peut être utilisé par des enfants âgés de 8 ans et plus, ainsi que par des personnes présentant des capacités physiques, sensorielles ou mentales réduites ou un manque d'expérience et de connaissances, à condition qu'ils soient surveillés ou aient reçu des instructions concernant l'utilisation de l'appareil en toute sécurité et comprennent les risques encourus. Les enfants ne doivent pas jouer avec l'appareil, ni avec le cordon (risque d'étranglement). Le nettoyage et l'entretien ne doivent pas être effectués par des enfants sans surveillance.
16. Cet appareil doit être alimenté uniquement en très basse tension de sécurité correspondant au marquage figurant sur l'appareil.
17. La batterie doit être retirée de l'appareil avant de le mettre au rebut. L'appareil doit être débranché de l'alimentation lorsque vous retirez la batterie.



**ATTENTION !** Risque de lésions auditives

- Réglez le volume du dispositif de lecture à un faible niveau avant de connecter le casque stéréo à la source sonore.
- Évitez l'exposition à un volume sonore excessif, notamment en cas d'utilisation prolongée ou fréquente. Un volume excessif peut entraîner des lésions auditives permanentes.





Le symbole de l'éclair dans un triangle équilatéral avertit les utilisateurs de la présence, à l'intérieur de l'appareil, de tensions électriques dangereuses non isolées suffisamment puissantes pour présenter un risque d'électrocution.



Le point d'exclamation dans un triangle indique la présence de consignes importantes relatives au fonctionnement et à l'entretien (réparation) dans la documentation accompagnant l'appareil.

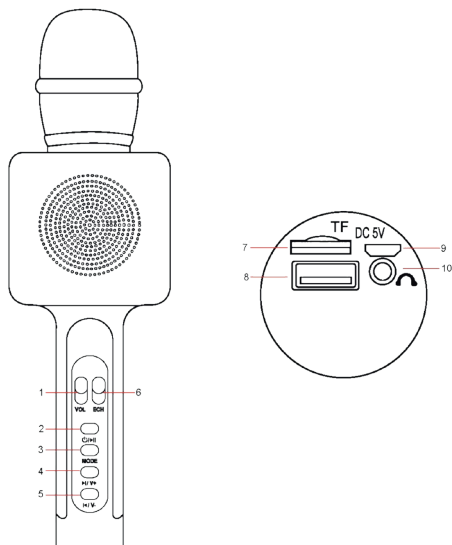
Matériau de classe II	
Courant continu	
Courant alternatif	
Pour une utilisation à l'intérieur uniquement	

### **Contenu de l'emballage**

Vérifiez et identifiez le contenu de l'emballage :

- Microphone
- Câble de charge USB
- Bonnette en mousse

### **Description des pièces**



1. Bouton de réglage du volume du microphone
2. Bouton MARCHÉ/ARRÊT/PAUSE
3. Bouton MODE
4. Chanson suivante/ Volume + (augmenter le volume)
5. Chanson précédente/Volume – (diminuer le volume)
6. Bouton ECHO
7. Logement pour carte micro SD (TF)
8. Port USB
9. Port de charge micro USB
10. Prise écouteur

## **Fonctionnement**

Avant d'utiliser l'appareil, veuillez le charger au moyen du câble de charge USB.

### **Fonctions de l'enceinte du microphone**

1. Appuyez longuement sur le bouton d'alimentation pendant 2 à 3 secondes pour allumer l'enceinte. Un signal sonore retentit lors de la mise sous tension.
2. Réglez votre appareil sur le mode Bluetooth, cherchez la fonction «PARTYBTMIC2», puis cliquez pour vous connecter. Un signal sonore retentit une fois la connexion établie.
3. Appuyez sur le bouton 4 et maintenez-le enfoncé pour augmenter le volume. Appuyez brièvement pour sélectionner la chanson suivante.
4. Appuyez sur le bouton 5 et maintenez-le enfoncé pour diminuer le volume. Appuyez brièvement pour sélectionner la chanson précédente.
5. Faites glisser le bouton 1 vers le haut pour augmenter le volume vocal. Faites-le glisser vers le bas pour diminuer le volume vocal.
6. Faites glisser le bouton 6 vers le haut pour augmenter l'effet ECHO. Faites-le glisser vers le bas pour diminuer l'effet ECHO.
7. Appuyez brièvement sur le bouton Mode 3 pour basculer entre les fonctions Bluetooth/Selfie/Micro SD/USB.
8. Appuyez deux fois brièvement sur le bouton d'alimentation 2 pour supprimer la voix additionnelle de la musique. Exercez de nouveau une double pression pour récupérer la musique originale.
9. Appuyez longuement sur le bouton Mode 3 pour modifier l'effet vocal.
10. Appuyez brièvement sur le bouton 2 pour mettre en pause/lire la musique.
11. Appuyez deux fois brièvement sur le bouton 3 pour allumer/éteindre le jeu de lumière.
12. Insérez la carte micro SD dans le logement 7 pour lire la musique à partir de la carte micro SD (capacité max. : 32 Go).
13. Insérez la clé USB dans le port USB 8 pour lire la musique à partir de la clé USB (capacité max. : 32 Go).
14. Branchez votre casque sur la prise 10 prévue à cet effet pour écouter la musique.
15. Appuyez longuement sur le bouton d'alimentation pendant 2 à 3 secondes pour éteindre l'enceinte. Un signal sonore retentit lors de la mise hors tension.

### Fonction « Selfie »

1. Après avoir allumé l'enceinte, appuyez brièvement sur le bouton Mode 3 pour activer la fonction « selfie ». Un bref signal sonore retentit.
2. Basculez votre appareil sur le mode Bluetooth, cherchez la fonction « shutter », puis cliquez pour vous connecter. Un signal sonore retentit une fois la connexion établie.
3. Appuyez brièvement sur le bouton 4 ou 5 pour prendre une photo avec l'appareil photo de votre téléphone.

Veuillez noter que certains téléphones portables ne prennent pas en charge cette fonction qui dépend du système d'exploitation utilisé.

### Spécifications techniques

Type	Caractéristiques	Type	Caractéristiques
Enceinte	diamètre 52 mm (5 W)	Temps de charge	environ 5 heures
Puissance de crête	6 W	Autonomie de lecture	15 heures à 50% volume; 6 heures à 100% volume
Puissance efficace	5 W	Version Bluetooth	5.0
Impédance de l'enceinte	3 $\Omega$	Fréquences Bluetooth	2,40-2,80 GHz
Puissance en entrée	5 V/500 mA courant continu	Fréquences de l'enceinte	80 Hz-20 kHz
Rapport signal/bruit	$\geq 85$ dB	Type de batterie	Batterie lithium-ion
Capacité de la batterie	1 800 mAh	Distance de transmission	10 m
Puissance de la batterie	3,7 V, 1 800 mAh, 6,66 Wh	Dimensions	265*75*75 mm
EIRP	5,09 dBm		

**Remarque** : la distance de connexion maximale est d'environ 10 mètres. Placez votre enceinte Bluetooth aussi près que possible de l'appareil pour éviter que la connexion ne soit perturbée.

**Dans un environnement avec des décharges électrostatiques, l'appareil risque de s'éteindre. L'utilisateur doit alors recharger la batterie et réinitialiser l'appareil.**

## **Protection de l'environnement**



Votre produit a été conçu et fabriqué avec des matériaux et composants de grande qualité, qui peuvent être recyclés et réutilisés.

Il convient d'attirer l'attention sur les aspects environnementaux de l'élimination des batteries.



Lorsque ce symbole d'une poubelle barrée sur roues se trouve sur un produit, cela signifie que le produit est couvert par la Directive Européenne 2002/96/CE. Veuillez vous informer du système local de collecte séparée pour les produits électriques et électroniques. Veuillez agir selon les règles locales et ne jetez pas vos anciens produits avec les ordures ménagères.

En assurant l'élimination de ce produit, vous aidez également à prévenir les conséquences potentiellement négatives pour l'environnement et la santé humaine.

## **Informations complémentaires**

- S'il y a un appel entrant alors que le système PARTYBTMIC2 est connecté à votre téléphone portable pour une lecture musicale, la musique est immédiatement mise en pause lorsque vous répondez à l'appel et la lecture reprendra une fois l'appel terminé (selon le type de téléphone portable, la lecture pourra parfois rester en pause après la fin de l'appel).
- Le mot Bluetooth®, la marque et le logo sont des marques déposées appartenant à Bluetooth SIG, Inc. et toute utilisation de ces marques par Bigben Interactive est sous licence. Les autres marques et noms commerciaux appartiennent à leurs propriétaires respectifs.

## **Déclaration de conformité**

- Par la présente Bigben Interactive déclare que l'équipement radioélectrique du type PARTYBTMIC2 est conforme à la directive 2014/53/UE. Le texte complet de la déclaration UE de conformité est disponible à l'adresse internet suivante: [www.bigben.fr/support](http://www.bigben.fr/support)

Fabriqué en Chine  
Fabriqué par BIGBEN INTERACTIVE SA  
396, Rue de la Voyette  
CRT2 – FRETIN  
CS 90414  
59814 LESQUIN Cedex - France  
www.bigben.eu



**Fabricant : Bigben Interactive FRANCE**

396, Rue de la Voyette, C.R.T. 2, Fretin,  
CS90414 - 59814 Lesquin Cedex, France

**Bigben Interactive DEUTSCHLAND GmbH**

Walter Gropius Str. 28, 50126 Bergheim, Deutschland

**Bigben Interactive Belgium s.a./n.v.**

Waterloo Office Park / Bâtiment H  
Drève Richelle 161 bte 15 1410 Waterloo, Belgium

**Bigben Interactive NEDERLAND b.v.**

's-Gravelandseweg 80, 1217 EW Hilversum, Nederland

**Bigben Interactive SPAIN S.L.**

C/ Musgo 5, 2ª planta, 28023 Madrid, Spain

**Bigben Interactive ITALIA s.r.l**

Corso Sempione 221, 20025 Legnano - MI, Italia

**FABRIQUÉ EN CHINE / MADE IN CHINA**

**HOTLINE**

**FRANCE**, du lundi au vendredi (sauf jours fériés) :  
9h00-18h00 ou support@bigben.fr

 **N°Cristal** 09 69 39 79 59

APPEL NON SURTAXE

**DEUTSCHLAND**, Montag bis Freitag von

09:00 bis 18:00 Uhr (außer an Feiertagen)

Tel.: 02271-9047997

Mail: support@bigben-interactive.de

**BELGIQUE**, customerservice@bigben-interactive.be

**NEDERLAND**, customerservice@bigben-interactive.nl

**ESPAÑA**, sat@bigbenespana.es

**ITALIA**, support@bigbeninteractive.it

[www.bigben.eu](http://www.bigben.eu)



PARTYBTMIC2

**WIRELESS KARAOKE MICROPHONE**



**OPERATING INSTRUCTIONS**

PLEASE READ THIS USER MANUAL CAREFULLY BEFORE  
OPERATING THIS UNIT AND RETAIN FOR FUTURE REFERENCE

Getting started	10	Technical specifications	14
Safety warning and notice	10	Care for the environment	15
Package contents	12	Additional information	15
Description of parts	12	Compliance declaration	15
Operation	13		

## **Getting started**

- Take the device out of the box.
- Remove all the packaging from the product.
- Place the packaging inside the box or dispose of it safely in compliance with the waste sorting instructions shown on the product packaging.

## **Safety warning and notice**

You must read and understand all the instructions before using this device. The warranty will not apply if damage is caused by failure to follow the instructions.



1. Never remove the device casing.
2. Never place this device on other electrical equipment.
3. Protect the power cord from being walked on or pinched, particularly at the plugs, sockets, and the point where it exits the device. Make sure that the power voltage corresponds to the voltage shown on the rating plate at the rear of the device. Always pull the plug from the socket when disconnecting from the mains. Never pull on the cord. Ensure you have completed all the other connections before connecting the plug.
4. Only use attachments/accessories that are recommended by the manufacturer.
5. Entrust all device repairs to qualified repairers. A repair is needed when the device has been damaged in any fashion, and in particular:
  - if the power cord is damaged;
  - in the event of a liquid spill or objects being inserted into the device;
  - if the device is exposed to rain or humidity;
  - if the device does not operate normally;
  - or if the device has been dropped or impacted.
6. The series panel is located on the bottom of the device.
7. Never block the air vents.
8. Ensure you have sufficient stable space around the device for ventilation.
9. This device must be used in a moderate climate, away from direct sunlight, naked flames or heat, heating devices, cookers or any other device (including amplifiers) that generates heat. Do not install near a heat source.
10. The batteries (battery pack or inserted batteries) must not be exposed to excessive heat, such as sunshine, fire, etc.
11. Always unplug the device before cleaning it. Never lubricate any part of this device. Clean

it with a soft cloth. Do not use abrasive products or harsh cleaners.

12. Ensure that you always have easy access to the power cord, plug or adaptor to disconnect this appliance from the mains if necessary.
13. Do not use this device near a water point. It must not be dripped on or splashed. Do not use this device in a damp or wet environment.
14. Disconnect this device in the event of a storm or if you are not going to use it for a long period of time.
15. This device can be used by children aged 8 and over, and by persons with a physical or sensory disability, learning difficulties or a lack of experience and knowledge, provided they are supervised or have received instructions on the safe use of the device, and they understand the risks involved. Children must not play with the appliance or the power cord (risk of strangulation). Children must not clean or maintain the appliance without supervision.
16. This device must only be supplied with very low safety voltage corresponding to the marking on the device.
17. The battery should be removed from the device before disposal. The device must be disconnected from the power supply when removing the battery.



**WARNING! Risk of hearing damage**

- Adjust the playback device's volume to a low level before connecting the stereo headset to the audio source.
- Avoid exposure to excessively high sound volumes, particularly when using the device frequently or for extended periods. Excessively high volume can lead to permanent hearing damage.





The lightning symbol inside an equilateral triangle warns users of the presence of uninsulated hazardous electric voltages inside the product that are powerful enough to present an electrocution risk.



The exclamation mark inside a triangle indicates the presence of important operating and maintenance (repair) instructions in the literature accompanying the appliance.

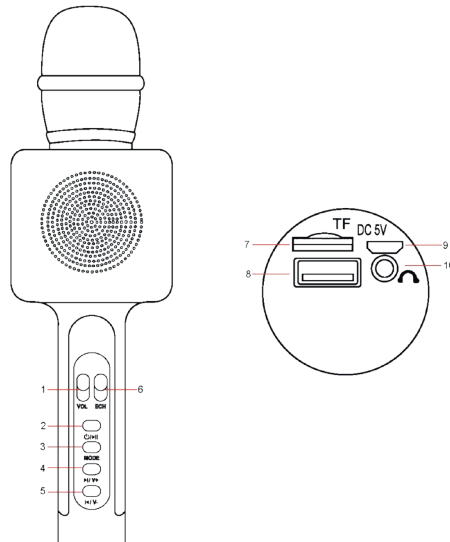
Class II material	
Direct current	
Alternating current	
For indoor use only	

### **Package contents**

Check and identify the package contents:

- Microphone
- USB charging cable
- Foam cover

### **Description of parts**



1. Microphone volume adjustment button
2. ON/OFF/PAUSE button
3. MODE button
4. Next song / Volume + (increase the volume)
5. Previous song / Volume - (decrease the volume)
6. ECHO button
7. Micro SD card port (TF)
8. USB port
9. Micro USB charging port
10. Headset jack

### **Operation**

Before using the device, charge it using the USB charging cable.

### **Microphone speaker functions**

1. Press and hold the power button for 2 to 3 seconds to turn on the speaker. You'll hear a sound signal when it powers on.
2. Set your device to Bluetooth mode, find the "PARTYBTMIC2" function, and then click on it to connect. You'll hear a sound signal once the connection has been established.
3. Press button 4 and hold it down to increase the volume. Press briefly to select the next song.
4. Press button 5 and hold it down to decrease the volume. Press briefly to select the previous song.
5. Slide button 1 upwards to increase the vocal volume. Slide it downwards to decrease the vocal volume.
6. Slide button 6 upwards to increase the ECHO effect. Slide it downwards to decrease the ECHO effect.
7. Press the Mode 3 button briefly to switch between the Bluetooth/Selfie/Micro SD/USB functions.
8. Double press the Power 2 button to remove the additional voice from the music. Double press again to restore the original music.
9. Press and hold the Mode 3 button to change the vocal effect.
10. Press button 2 briefly to pause/play the music.
11. Double press button 3 to switch the lighting effects on/off.
12. Insert the micro SD card into port 7 to play music from the micro SD card (max. capacity : 32 GB).
13. Insert the USB stick into USB port 8 to play music from the USB stick (max. capacity : 32 GB).
14. Plug your headset into the jack 10 to listen to music.
15. Press and hold the power button for 2 to 3 seconds to switch off the speaker. You'll hear a sound signal when it powers off.

## "Selfie" function

1. Once the speaker is switched on, briefly press the Mode 3 button to activate the "selfie" function. You'll hear a brief sound signal.
2. Switch your device into Bluetooth mode and find the "shutter" function, then click on it to connect. You'll hear a sound signal once the connection has been established.
3. Briefly press button 4 or 5 to take a photo using your phone's camera.

Please note that not all smartphones support this function, which depends on the operating system used.

## Technical specifications

Type	Features	Type	Features
Speaker	diameter 52 mm (5 W)	Charging time	approx. 5 hours
Peak power	6 W	Battery life in playback	15 hours at 50% volume; 6 hours at 100% volume
Effective power	5 W	Bluetooth version	5.0
Impedance of the speaker	3 $\Omega$	Bluetooth frequencies	2.40 - 2.80 GHz
Inbound power	5 V/500 mA continuous current	Speaker frequencies	80 Hz - 20 KHz
Signal/noise ratio	$\geq 85$ dB	Battery type	Lithium-ion battery
Battery capacity	1800 mAh	Transmission distance	10 m
Battery power	3.7 V, 1800 mAh, 6.66 Wh	Size	265*75*75 mm
EIRP	5.09dBm		

**N.B.:** The maximum connection distance is approximately 10 metres. Please place your Bluetooth speaker as close as possible to this appliance to avoid the connection being disturbed.

**In an environment with electrostatic discharge, the device may turn off. The user must then recharge the battery and reset the device.**

## **Care for the environment**



Your product has been designed and manufactured using high-quality materials and components that can be recycled and reused. Attention should be drawn to the environmental aspects of battery disposal.



When this crossed-out wheellie bin symbol is applied to a product, it means that the product is covered by European Directive 2002/96/EC. Please find out about the local separate collection system for electrical and electronic products. Please act according to your local rules and do not dispose of your old products in your household waste. By ensuring this product is disposed of correctly, you are also helping to prevent potentially negative consequences for the environment and human health.

## **Additional information**

- If there is an incoming call while the PARTYBTMIC2 system is connected to your mobile phone to play music, the music is immediately paused while you answer the call and play will resume once the call is ended (depending on the type of mobile phone, play may sometimes remain paused after the end of the call).
- The word Bluetooth®, the brand and the logo are registered trademarks belonging to Bluetooth SIG, Inc. and any use of these by Bigben Interactive is made under licence. All other brands and trade names are the property of their respective owners.

## **Compliance declaration**

- Bigben Interactive hereby declares that the PARTYBTMIC2 electrical radio equipment is compliant with Directive 2014/53/EU. The full text of the EU declaration of conformity is available on the following website: <https://www.bigben-interactive.co.uk/support/>

Made in China  
Manufactured by BIGBEN INTERACTIVE SA  
396, Rue de la Voyette  
CRT2 – FRETIN  
CS 90414  
59814 LESQUIN Cedex - France  
www.bigben.eu



**Fabricant : Bigben Interactive FRANCE**

396, Rue de la Voyette, C.R.T. 2, Fretin,  
CS90414 - 59814 Lesquin Cedex, France

**Bigben Interactive DEUTSCHLAND GmbH**

Walter Gropius Str. 28, 50126 Bergheim, Deutschland

**Bigben Interactive Belgium s.a./n.v.**

Waterloo Office Park / Bâtiment H  
Drève Richelle 161 bte 15 1410 Waterloo, Belgium

**Bigben Interactive NEDERLAND b.v.**

's-Gravelandseweg 80, 1217 EW Hilversum, Nederland

**Bigben Interactive SPAIN S.L.**

C/ Musgo 5, 2ª planta, 28023 Madrid, Spain

**Bigben Interactive ITALIA s.r.l**

Corso Sempione 221, 20025 Legnano - MI, Italia

**FABRIQUÉ EN CHINE / MADE IN CHINA**

**HOTLINE**

**FRANCE**, du lundi au vendredi (sauf jours fériés) :  
9h00-18h00 ou support@bigben.fr

 **N°Cristal** 09 69 39 79 59

APPEL NON SURTAXE

**DEUTSCHLAND**, Montag bis Freitag von

09:00 bis 18:00 Uhr (außer an Feiertagen)

Tel.: 02271-9047997

Mail: support@bigben-interactive.de

**BELGIQUE**, customerservice@bigben-interactive.be

**NEDERLAND**, customerservice@bigben-interactive.nl

**ESPAÑA**, sat@bigbenespana.es

**ITALIA**, support@bigbeninteractive.it

[www.bigben.eu](http://www.bigben.eu)



PARTYBTMIC2  
**MICRÓFONO DE KARAOKE  
INALÁMBRICO**



**MANUAL DE INSTRUCCIONES**

LEA ATENTAMENTE ESTE MANUAL DE INSTRUCCIONES ANTES  
DE UTILIZAR ESTE APARATO Y CONSÉRVELO PARA FUTURAS  
CONSULTAS

Inicio	18	Especificaciones técnica	22
Advertencias e instrucciones de seguridad	18	Protección del medio ambiente	23
Contenido de la caja	20	Información complementaria	23
Descripción de las piezas	20	Declaración de conformidad	23
Funcionamiento	21		

## **Inicio**

- Saque el aparato de la caja.
- Retire del producto todo el material de embalaje.
- Ponga todo este material en la caja o deséchelo de manera segura, respetando las instrucciones de clasificación de residuos que se indican sobre la caja del aparato.

## **Advertencias e instrucciones de seguridad**

Antes de usar el aparato, debe leer y comprender la totalidad de las instrucciones. No puede aplicarse la garantía en caso de daños que resulten del incumplimiento de las instrucciones.



1. Nunca retire la carcasa del aparato.
2. Nunca instale este aparato sobre otro equipo eléctrico.
3. Proteja el cable de alimentación con el fin de evitar pisarlo o bloquearlo, en particular, al nivel de los enchufes, las tomas de corriente y el punto de salida del aparato. Compruebe que la tensión de alimentación se corresponda con la que se indica en la placa situada en la parte trasera del aparato. Al desenchufar el aparato de la toma de corriente, siempre tire de la clavija. Nunca tire del cable. Antes de enchufar a la toma de corriente, asegúrese de haber efectuado previamente todas las otras conexiones.
4. Use únicamente los equipos o accesorios recomendados por el fabricante.
5. Siempre confíe las reparaciones a técnicos cualificados. Se necesita efectuar una reparación cuando el aparato se ha averiado de cualquier forma, especialmente:
  - si el cable de alimentación está dañado;
  - en caso de haber derramado líquido o introducido objetos en el aparato;
  - en caso de exposición del aparato a la lluvia o a la humedad;
  - si el aparato no funciona de manera normal;
  - o si el aparato se ha caído o ha sufrido un golpe.
6. La placa de características se encuentra en la parte inferior del aparato.
7. Nunca obstruya los agujeros de ventilación.
8. Asegúrese de disponer de un espacio suficiente y estable alrededor del aparato para garantizar la ventilación.
9. Este aparato debe utilizarse en un entorno templado, alejado de la luz directa del sol, llamas abiertas o el calor, aparatos de calefacción, cocinas o cualquier otro aparato (incluso amplificadores) que produzcan calor. No instalar cerca de fuentes de calor.
10. Las baterías (bloque de la batería o pilas instaladas) no se deben exponer a un calor excesivo, por ejemplo, los rayos del sol, un incendio, etc.

11. Desenchufe siempre el aparato antes de limpiarlo. No lubrique ninguna pieza de este aparato. Límpielo con un paño suave. No use productos abrasivos ni limpiadores agresivos.
12. Para poder desenchufar este aparato de la toma de corriente si fuera necesario, asegúrese siempre de poder acceder fácilmente al cable de alimentación, el enchufe o el adaptador.
13. No use este aparato cerca de un punto de suministro de agua. No debe entrar en contacto con gotas ni salpicaduras. No use este aparato en un ambiente húmedo o mojado.
14. Desenchufe el aparato en caso de tormenta o si no lo va a usar durante un período prolongado.
15. Este aparato puede ser usado por niños a partir de 8 años, así como por personas con capacidades físicas, sensoriales o mentales reducidas o con falta de experiencia y conocimientos si se les vigila o se les han proporcionado instrucciones acerca del uso seguro del aparato y entienden los riesgos a los que se exponen. Los niños no deben jugar con el aparato ni el cable (riesgo de estrangulamiento). La limpieza y el mantenimiento no pueden dejarse en manos de niños sin vigilancia.
16. Este aparato debe alimentarse únicamente con una muy baja tensión de seguridad que corresponde al marcado que figura sobre él.
17. La batería se debe extraer del aparato antes de eliminarlo. El aparato se debe desconectar de la corriente cuando se vaya a extraer la batería.



¡ADVERTENCIA! Riesgo de lesiones auditivas

- Ajuste el volumen del dispositivo de lectura en un nivel bajo antes de conectar los cascos estéreo a la fuente sonora.
- Evite la exposición a un volumen sonoro excesivo, especialmente en caso de uso prolongado o frecuente. Un volumen excesivo puede provocar lesiones auditivas permanentes.



El símbolo del rayo dentro de un triángulo equilátero advierte a los usuarios sobre la presencia de tensiones peligrosas no aisladas en el interior del aparato que son bastante potentes como para constituir un riesgo de electrocución.



El signo de exclamación dentro de un triángulo indica la presencia de instrucciones importantes relativas al funcionamiento y mantenimiento (reparación) en la documentación del aparato.

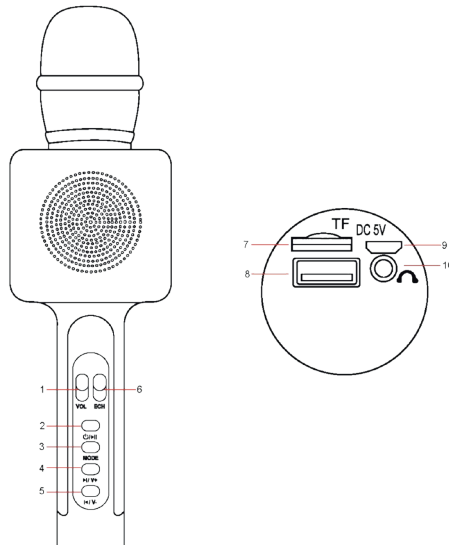
Material de Clase II	
Corriente continua	
Corriente alterna	
Solo para uso en interiores	

### **Contenido de la caja**

Verifique e identifique el contenido de la caja:

- Micrófono
- Cable de carga USB
- Bonete de espuma

### **Descripción de las piezas**



1. Botón de ajuste del volumen del micrófono
2. Botón ENCENDIDO/APAGADO/PAUSA
3. Botón MODO
4. Canción siguiente/ Volumen + (aumentar el volumen)
5. Canción anterior/ Volumen – (disminuir el volumen)
6. Botón ECO
7. Compartimento para tarjeta micro SD (TF)
8. Puerto USB
9. Puerto de carga micro USB
10. Toma de auricular

### **Funcionamiento**

Antes de utilizar el aparato, cárguelo con el cable de carga USB.

### **Funciones del altavoz del micrófono**

1. Mantenga pulsado el botón de encendido entre 2 y 3 segundos para encender el altavoz. Se escuchará una señal acústica durante el encendido.
2. Ajuste su aparato con el modo Bluetooth, busque la función «PARTYBTMIC2», y después haga clic para conectarse. Se escuchará una señal acústica una vez se establezca la conexión.
3. Pulse el botón 4 y manténgalo pulsado para aumentar el volumen. Pulse brevemente para seleccionar la canción siguiente.
4. Pulse el botón 5 y manténgalo pulsado para disminuir el volumen. Pulse brevemente para seleccionar la canción anterior.
5. Deslice el botón 1 hacia arriba para aumentar el volumen de voz. Deslícelo hacia abajo para disminuir el volumen de voz.
6. Deslice el botón 6 hacia arriba para aumentar el efecto ECO. Deslícelo hacia abajo para disminuir el efecto ECO.
7. Pulse brevemente el botón Modo 3 para cambiar entre las funciones Bluetooth/Selfie/ Micro SD/USB.
8. Pulse dos veces brevemente el botón de encendido 2 para eliminar la voz adicional de la música. Pulse de nuevo dos veces para recuperar la música original.
9. Mantenga pulsado el botón Modo 3 para modificar el efecto de voz.
10. Pulse brevemente el botón 2 para pausar/reproducir la música.
11. Pulse dos veces brevemente el botón 3 para encender/apagar el juego de luz.
12. Inserte la tarjeta micro SD en el compartimento 7 para reproducir la música desde la tarjeta micro SD (capacidad máx. : 32 GB).
13. Inserte la llave USB en el puerto USB 8 para reproducir la música desde la llave USB (capacidad máx. : 32 GB).
14. Conecte sus cascos a la toma 10 prevista para ello para escuchar música.
15. Mantenga pulsado el botón de encendido entre 2 y 3 segundos para apagar el altavoz. Se escuchará una señal acústica durante el apagado.

### **Función «Selfie»**

1. Después de haber encendido el altavoz, pulse brevemente el botón Modo 3 para activar la función «selfie». Se escuchará una breve señal acústica.
2. Cambie su aparato al modo Bluetooth, busque la función «shutter», y después haga clic para conectarse. Se escuchará una señal acústica una vez se establezca la conexión.
3. Pulse brevemente el botón 4 o 5 para hacer una foto con la cámara de fotos de su teléfono.

Tenga en cuenta que algunos teléfonos móviles no incluyen esta función que depende del sistema operativo utilizado.

### **Especificaciones técnicas**

<b>Tipo</b>	<b>Características</b>	<b>Tipo</b>	<b>Características</b>
Altavoz	diámetro 52 mm (5 W)	Tiempo de carga	aproximadamente 5 horas
Potencia pico	6 W	Autonomía de reproducción	15 horas al 50% del volumen; 6 horas al 100% del volumen
Potencia eficaz	5 W	Versión Bluetooth	5.0
Impedancia del altavoz	3 $\Omega$	Frecuencias Bluetooth	2,40-2,80 GHz
Potencia de entrada	5 V/500 mA corriente continua	Frecuencias del altavoz	80 Hz-20 kHz
Relación señal/ruido	$\geq 85$ dB	Tipo de batería	Batería de iones de litio
Capacidad de la batería	1800 mAh	Distancia de transmisión	10 m
Potencia de la batería	3,7 V, 1 800 mAh, 6,66 Wh	Dimensiones	265*75*75 mm
EIRP	5,09 dBm		

**Observación:** la distancia de conexión máxima es de 10 metros aproximadamente. Coloque el altavoz Bluetooth lo más cerca posible del dispositivo para evitar que se interrumpa la conexión.

**En un ambiente con descargas electrostáticas, el aparato podría apagarse. En ese caso, el usuario debe recargar la batería y reiniciar el aparato.**

## **Protección del medio ambiente**



El producto ha sido diseñado y fabricado con materiales y componentes de alta calidad que pueden reciclarse y reutilizarse. Se deben señalar los aspectos medioambientales de la eliminación de las baterías.



Cuando el símbolo de un contenedor de basura con ruedas tachado se encuentra en un producto, indica que éste está regulado por la directiva europea 2002/96/CE. Infórmese sobre el sistema local de recogida selectiva para productos eléctricos y electrónicos. Proceda según la normativa local y no deseche sus productos antiguos con los residuos domésticos. Al realizar la eliminación de este producto, también ayuda a evitar las consecuencias potencialmente negativas para el medio ambiente y la salud humana.

## **Información complementaria**

- Si hubiera una llamada entrante mientras el sistema PARTYBTMIC2 está conectado a su teléfono móvil para reproducir música, la reproducción se pausará inmediatamente cuando responda a la llamada y se reanudará una vez finalizada la misma (a veces, quedará pausado después de finalizar la llamada. Esto dependerá de su teléfono).
- La palabra Bluetooth®, la marca y el logotipo son marcas registradas propiedad de Bluetooth SIG, Inc. y todo uso de estas marcas por parte de Bigben Interactive se hace en virtud de una licencia. Las demás marcas y los nombres comerciales pertenecen a sus propietarios respectivos.

## **Declaración de conformidad**

- Mediante la presente, Bigben Interactive declara que el equipo radioeléctrico del tipo PARTYBTMIC2 cumple con la directiva 2014/53/UE. El texto integral de la Declaración de conformidad UE puede consultarse en la siguiente dirección: <https://www.bigbeninteractive.es/asistencia-tecnica/>

Fabricado en China  
Fabricado por BIGBEN INTERACTIVE SA  
396, Rue de la Voyette  
CRT2 – FRETIN  
CS 90414  
59814 LESQUIN Cedex - Francia  
www.bigben.eu



**Fabricant : Bigben Interactive FRANCE**

396, Rue de la Voyette, C.R.T. 2, Fretin,  
CS90414 - 59814 Lesquin Cedex, France

**Bigben Interactive DEUTSCHLAND GmbH**

Walter Gropius Str. 28, 50126 Bergheim, Deutschland

**Bigben Interactive Belgium s.a./n.v.**

Waterloo Office Park / Bâtiment H  
Drève Richelle 161 bte 15 1410 Waterloo, Belgium

**Bigben Interactive NEDERLAND b.v.**

's-Gravelandseweg 80, 1217 EW Hilversum, Nederland

**Bigben Interactive SPAIN S.L.**

C/ Musgo 5, 2ª planta, 28023 Madrid, Spain

**Bigben Interactive ITALIA s.r.l**

Corso Sempione 221, 20025 Legnano - MI, Italia

**FABRIQUÉ EN CHINE / MADE IN CHINA**

**HOTLINE**

**FRANCE**, du lundi au vendredi (sauf jours fériés) :  
9h00-18h00 ou support@bigben.fr

 **N°Cristal 09 69 39 79 59**

APPEL NON SURTAXE

**DEUTSCHLAND**, Montag bis Freitag von

09:00 bis 18:00 Uhr (außer an Feiertagen)

Tel.: 02271-9047997

Mail: support@bigben-interactive.de

**BELGIQUE**, customerservice@bigben-interactive.be

**NEDERLAND**, customerservice@bigben-interactive.nl

**ESPAÑA**, sat@bigbenespana.es

**ITALIA**, support@bigbeninteractive.it

[www.bigben.eu](http://www.bigben.eu)



PARTYBTMIC2

## **MICROFONO PER KARAOKE SENZA FILI**



### **ISTRUZIONI PER L'USO**

LEGGERE IL PRESENTE MANUALE CON ATTENZIONE PRIMA DI METTERE IN FUNZIONE IL DISPOSITIVO E CONSERVARLO PER UNA CONSULTAZIONE FUTURA.

Avvio	26	Specifiche tecniche	30
Avvertenze e istruzioni di sicurezza	26	Tutela dell'ambiente	31
Contenuto della confezione	28	Informazioni complementar	31
Descrizione dei componenti	28	Dichiarazione di conformità	31
Funzionamento	29		

## **Avvio**

- Togliere l'apparecchio dalla scatola.
- Rimuovere tutti i materiali di imballaggio del prodotto.
- Riunire i materiali di imballaggio nella scatola o gettarli in sicurezza, rispettando le istruzioni relative alla raccolta differenziata riportate sull'imballaggio dell'apparecchio.

## **Avvertenze e istruzioni di sicurezza**

È necessario avere letto e compreso tutte le istruzioni prima di utilizzare l'apparecchio. In caso di danni dovuti al mancato rispetto delle istruzioni, la garanzia non sarà applicabile.



1. Non rimuovere mai l'involucro dell'apparecchio.
2. Non collocare mai l'apparecchio sopra un altro dispositivo elettrico.
3. Proteggere il cavo di alimentazione per evitare che venga calpestato o si impigli, specialmente in prossimità delle spine, delle prese di corrente o del punto di fuoriuscita dall'apparecchio. Verificare che la tensione di alimentazione corrisponda alla tensione indicata sulla targhetta posta dietro all'apparecchio. Quando si stacca dalla presa a muro, rimuovere sempre la spina dalla presa. Non tirare mai il cavo. Prima di collegarlo alla presa di corrente, assicurarsi di aver effettuato tutti gli altri collegamenti.
4. Utilizzare esclusivamente parti/accessori raccomandati dal fabbricante.
5. Incaricare tecnici qualificati di qualsiasi riparazione dell'apparecchio. È necessario riparare l'apparecchio quando è stato danneggiato in qualsiasi modo, ad esempio:
  - se il cavo di alimentazione è danneggiato;
  - caso di versamento di liquidi o inserimento di oggetti all'interno dell'apparecchio;
  - in caso di esposizione dell'apparecchio alla pioggia o all'umidità;
  - se l'apparecchio non funziona normalmente;
  - se l'apparecchio è caduto o ha subito un urto.
6. La targhetta segnaletica si trova nella parte inferiore dell'apparecchio.
7. Non bloccare mai le aperture di ventilazione.
8. Assicurarsi di disporre di uno spazio sufficiente e stabile attorno all'apparecchio per assicurarne la ventilazione.
9. L'apparecchio deve essere utilizzato in ambienti temperati, al riparo dalla luce diretta del sole, dalle fiamme libere o dal calore, dagli apparecchi di riscaldamento, dai fornelli o da qualsiasi altro dispositivo (compresi gli amplificatori) che genera calore. Non deve essere installato in prossimità di fonti di calore.
10. Le batterie (pacco batterie o pile installate) non devono essere esposte a calore eccessivo,

come luce del sole, fuoco, ecc.

11. Scollegare sempre l'apparecchio prima di pulirlo. Non lubrificare alcuna parte dell'apparecchio. Pulirlo con un panno morbido. Non utilizzare prodotti abrasivi né detergenti aggressivi.
12. Assicurarsi di poter sempre accedere facilmente al cavo di alimentazione, alla spina o all'adattatore, per poter scollegare l'apparecchio dalla presa di corrente, se necessario.
13. Non utilizzare l'apparecchio in prossimità di un punto d'acqua. Evitare che entri in contatto con gocce o schizzi. Non utilizzare l'apparecchio in un ambiente umido o bagnato.
14. Scollegare l'apparecchio in caso di temporale o se non verrà utilizzato per un periodo prolungato.
15. L'apparecchio può essere utilizzato dai bambini a partire da 8 anni, nonché da persone con ridotte capacità fisiche, sensoriali o mentali o senza esperienza e conoscenze, a condizione che siano sorvegliati o abbiano ricevuto le istruzioni relative all'utilizzo dell'apparecchio in tutta sicurezza e comprendano i rischi potenziali. I bambini non devono giocare con l'apparecchio né con il cavo (rischio di strangolamento). La pulizia e la manutenzione non devono essere effettuate da bambini senza sorveglianza.
16. L'apparecchio deve essere alimentato solamente a bassa tensione di sicurezza, corrispondente alla marcatura che figura sull'apparecchio stesso.
17. La batteria deve essere rimossa dall'apparecchio prima dello smaltimento. Scollegare l'apparecchio dall'alimentazione elettrica quando si rimuove la batteria.



**ATTENZIONE!** Rischio di danni all'udito

- Impostare il volume del dispositivo a un livello basso prima di collegare le cuffie stereo alla sorgente sonora.
- Evitare l'esposizione a un volume sonoro eccessivo, soprattutto in caso di utilizzo prolungato o frequente. Un volume eccessivo può provocare danni permanenti all'udito.



Il simbolo del fulmine all'interno di un triangolo equilatero avverte gli utilizzatori della presenza, all'interno dell'apparecchio, di tensioni elettriche pericolose non isolate e sufficientemente potenti da presentare un rischio di elettrocuzione.



Il punto esclamativo all'interno di un triangolo indica la presenza di istruzioni importanti relative al funzionamento e alla manutenzione (riparazione) nella documentazione che accompagna l'apparecchio.

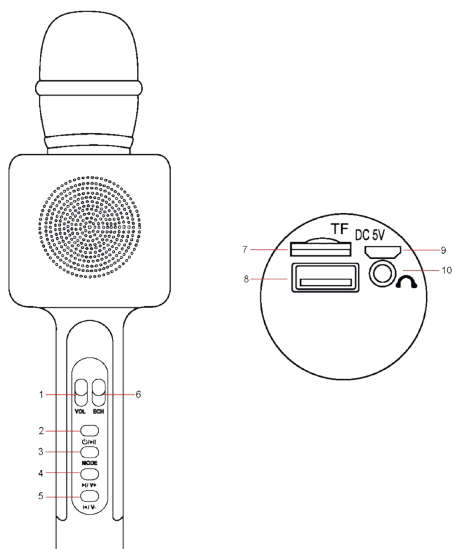
Materiale di Classe II	
Corrente continua	
Corrente alternata	
Solamente per uso interno	

### **Contenuto della confezione**

Verificare e identificare il contenuto della confezione:

- Microfono
- Cavo di ricarica USB
- Cuscinetto in schiuma

### **Descrizione dei componenti**



1. Pulsante di regolazione del volume del microfono
2. Pulsante ON/OFF/PAUSE
3. Pulsante MODE
4. Canzone successiva/ Volume + (aumentare il volume)
5. Canzone precedente/Volume – (abbassare il volume)
6. Pulsante ECHO
7. Alloggiamento scheda micro SD (TF)
8. Porta USB
9. Porta di ricarica micro USB
10. Presa jack

### **Funzionamento**

Prima di utilizzare l'apparecchio, ricaricarlo mediante il cavo di ricarica USB.

### **Funzioni dell'altoparlante del microfono**

1. Premere il pulsante di alimentazione per 2-3 secondi per accendere l'altoparlante. Quando si collega all'alimentazione, viene emesso un segnale acustico.
2. Impostare l'apparecchio sulla modalità Bluetooth, cercare la funzione "PARTYBTMIC2", poi cliccare per connettersi. Quando la connessione è stabilita, viene emesso un segnale acustico.
3. Premere il pulsante 4 e tenerlo premuto per alzare il volume. Premere brevemente per selezionare la canzone successiva.
4. Premere il pulsante 5 e tenerlo premuto per abbassare il volume. Premere brevemente per selezionare la canzone precedente.
5. Far scorrere il pulsante 1 verso l'alto per alzare il volume della voce. Farlo scorrere verso il basso per abbassare il volume della voce.
6. Far scorrere il pulsante 6 verso l'alto per aumentare l'effetto ECHO. Farlo scorrere verso il basso per diminuire l'effetto ECHO.
7. Premere brevemente il pulsante Mode 3 per alternare le funzioni Bluetooth/Selfie/Micro SD/USB.
8. Premere brevemente due volte il pulsante di alimentazione 2 per eliminare la voce aggiuntiva dal brano. Esercitare di nuovo una doppia pressione per recuperare il brano originale.
9. Premere a lungo il pulsante Mode 3 per modificare l'effetto vocale.
10. Premere brevemente sul pulsante 2 per mettere in pausa/riprodurre il brano.
11. Premere brevemente due volte il pulsante 3 per accendere/spegnere gli effetti luce.
12. Inserire la scheda micro SD nell'alloggiamento 7 per riprodurre il brano dalla scheda micro SD (capacità max. : 32 GB).
13. Inserire la chiave USB nella porta USB 8 per riprodurre il brano dalla chiave USB (capacità max. : 32 GB).
14. Collegare le cuffie all'apposita presa 10 per ascoltare il brano.
15. Premere il pulsante di alimentazione 2-3 secondi per spegnere l'altoparlante. Quando si stacca l'alimentazione, viene emesso un segnale acustico.

## Funzione “Selfie”

1. Dopo aver acceso l'altoparlante, premere brevemente il pulsante Mode 3 per attivare la funzione “selfie”. Viene emesso un breve segnale acustico.
2. Passare alla modalità Bluetooth, cercare la funzione “shutter” e cliccare per connettersi. Quando la connessione è stabilita, viene emesso un segnale acustico.
3. Premere brevemente il pulsante 4 o 5 per scattare una foto con la fotocamera dello smartphone.

Alcuni smartphone non supportano questa funzione che dipende dal sistema operativo utilizzato.

## Specifiche tecniche

Tipo	Caratteristiche	Tipo	Caratteristiche
Altoparlante	diametro 52 mm (5 W)	Tempo di ricarica	5 ore circa
Potenza di picco	6 W	Autonomia	15 ore al 50% del volume; 6 ore al 100% del volume
Potenza efficace	5 W	Versione Bluetooth	5.0
Impedenza dell'altoparlante	3 $\Omega$	Frequenze Bluetooth	2,40 ~ 2,80 GHz
Potenza in ingresso	5 V/500 mA corrente continua	Frequenze dell'altoparlante	80 Hz-20 kHz
Rapporto segnale-rumore	$\geq 85$ dB	Tipo di batteria	Batteria agli ioni di litio
Capacità della batteria	1800 mAh	Distanza di trasmissione	10 m
Potenza della batteria	3,7 V, 1800 mAh, 6,66 Wh	Dimensioni	265 x 75 x 75 mm
EIRP	5,09 dBm		

**Nota:** la distanza massima di connessione è di circa 10 metri. Posizionare l'altoparlante Bluetooth il più vicino possibile al dispositivo per evitare interferenze.

**In un ambiente con scariche elettrostatiche, l'apparecchio potrebbe spegnersi. L'utente dovrà quindi ricaricare la batteria e resettare l'apparecchio.**

## Tutela dell'ambiente



Il prodotto è progettato e realizzato con materiali e componenti di alta qualità, che possono essere riciclati e riutilizzati.

Prestare attenzione all'impatto ambientale legato allo smaltimento delle batterie.



Quando il simbolo di un bidone con rotelle barrato accompagna il prodotto, significa che il prodotto risponde alla Direttiva europea 2002/96/CE.

Informarsi sul sistema locale di raccolta differenziata per i prodotti elettrici ed elettronici. Agire rispettando le regole locali e non smaltire gli apparecchi usati nei normali rifiuti domestici. Il corretto smaltimento degli apparecchi usati contribuisce a prevenire potenziali conseguenze negative sull'ambiente e sulla salute umana.

## Informazioni complementari

- In caso di una chiamata in entrata mentre l'apparecchio PARTYBTMIC2 è connesso allo smartphone per la riproduzione di un brano musicale, la musica viene immediatamente messa in pausa quando si risponde alla chiamata e riprenderà a chiamata terminata (a seconda del tipo di telefono, la riproduzione potrà a volte restare in pausa dopo la fine della chiamata).
- Il termine, il marchio e il logo Bluetooth® sono marchi registrati di proprietà di Bluetooth SIG, Inc., l'utilizzo di tali marchi da parte di Bigben Interactive è soggetto a licenza. Altri marchi e nomi commerciali sono di proprietà dei loro rispettivi proprietari.

## Dichiarazione di conformità

- Con la presente, Bigben Interactive dichiara che l'apparecchiatura radioelettrica PARTYBTMIC2 è conforme alla direttiva 2014/53/UE. Il testo completo della dichiarazione UE di conformità è disponibile al link seguente: <https://www.bigbeninteractive.it/supporto-tecnico/>

Prodotto in Cina  
Prodotto da BIGBEN INTERACTIVE SA  
396, Rue de la Voyette  
CRT2 – FRETIN  
CS 90414  
59814 LESQUIN Cedex- Francia  
www.bigben.eu



**Fabricant : Bigben Interactive FRANCE**

396, Rue de la Voyette, C.R.T. 2, Fretin,  
CS90414 - 59814 Lesquin Cedex, France

**Bigben Interactive DEUTSCHLAND GmbH**

Walter Gropius Str. 28, 50126 Bergheim, Deutschland

**Bigben Interactive Belgium s.a./n.v.**

Waterloo Office Park / Bâtiment H  
Drève Richelle 161 bte 15 1410 Waterloo, Belgium

**Bigben Interactive NEDERLAND b.v.**

's-Gravelandseweg 80, 1217 EW Hilversum, Nederland

**Bigben Interactive SPAIN S.L.**

C/ Musgo 5, 2ª planta, 28023 Madrid, Spain

**Bigben Interactive ITALIA s.r.l**

Corso Sempione 221, 20025 Legnano - MI, Italia

**FABRIQUÉ EN CHINE / MADE IN CHINA**

**HOTLINE**

**FRANCE**, du lundi au vendredi (sauf jours fériés) :  
9h00-18h00 ou support@bigben.fr

 **N°Cristal** 09 69 39 79 59

APPEL NON SURTAXE

**DEUTSCHLAND**, Montag bis Freitag von

09:00 bis 18:00 Uhr (außer an Feiertagen)

Tel.: 02271-9047997

Mail: support@bigben-interactive.de

**BELGIQUE**, customerservice@bigben-interactive.be

**NEDERLAND**, customerservice@bigben-interactive.nl

**ESPAÑA**, sat@bigbenespana.es

**ITALIA**, support@bigbeninteractive.it

[www.bigben.eu](http://www.bigben.eu)



PARTYBTMIC2

## **MICROFONE DE KARAOKE SEM FIOS**



## **MANUAL DE INSTRUÇÕES**

ANTES DE UTILIZAR ESTE APARELHO, LEIA ATENTAMENTE ESTE MANUAL DE INSTRUÇÕES E GUARDE-O PARA CONSULTA POSTERIOR.

Iniciação	34	Especificações técnicas	38
Advertências e instruções de segurança	34	Proteção do ambiente	39
O que está na caixa?	36	Informações adicionais	39
Descrição das peças	36	Declaração de conformidade	39
Funcionamento	37		

## **Iniciação**

- Tire o aparelho da caixa.
- Retire todos os materiais da embalagem do produto.
- Coloque os materiais da embalagem na caixa ou elimine-os em segurança respeitando as instruções de reciclagem presentes na embalagem do aparelho.

## **Advertências e instruções de segurança**

Deve ter lido e compreendido todas as instruções antes de utilizar este aparelho. Em caso de danos resultantes do incumprimento das instruções, a garantia não se aplica.



1. Nunca retire o compartimento deste aparelho.
2. Nunca coloque este aparelho por cima de outro equipamento elétrico.
3. Proteja o fio de alimentação de forma a evitar pisá-lo ou prendê-lo, especialmente ao nível das tomadas e do ponto de saída do aparelho. Verifique se a tensão de alimentação corresponde à tensão indicada na placa situada na parte traseira do aparelho. Quando desligar a tomada, retire sempre a ficha da tomada. Nunca puxe pelo próprio cabo de alimentação. Antes de ligar a tomada, certifique-se de que efetuou todas as ligações.
4. Utilize apenas equipamentos/acessórios recomendados pelo fabricante.
5. Confie todas as reparações do aparelho a reparadores qualificados. É necessária uma reparação quando o aparelho estiver danificado, de qualquer forma, nomeadamente:
  - se o cabo de alimentação estiver danificado;
  - em caso de derrame de líquidos ou de inserção de objetos no aparelho;
  - em caso de exposição do aparelho à chuva ou à humidade;
  - se o aparelho não funcionar normalmente;
  - ou se o aparelho tiver caído ou sofrido um choque.
6. A placa de características encontra-se na parte inferior do aparelho.
7. Nunca bloqueie os orifícios de ventilação.
8. Certifique-se de que dispõe de espaço suficiente e estável em redor do aparelho para garantir a ventilação.
9. Este aparelho deve ser utilizado num ambiente ameno, protegido da luz direta do sol, das chamas fortes ou do calor, dos aparelhos de aquecimento, dos fogões ou de qualquer outro aparelho (incluindo amplificadores) que geram calor. Não o instale perto de fontes de calor.
10. As baterias (conjunto de baterias ou pilhas instaladas) não devem ser expostas a um

calor excessivo, como raios de sol, um incêndio, etc.

11. Desligue sempre o aparelho antes de limpá-lo. Não lubrifique este aparelho. Limpe-o com um pano macio. Não utilize produtos abrasivos nem produtos de limpeza agressivos.
12. Certifique-se de que consegue aceder facilmente ao fio de alimentação, à ficha ou ao adaptador, para poder desligar este aparelho da tomada elétrica, se necessário.
13. Não utilize este aparelho próximo de um ponto de água. Não deve entrar em contacto com gotas nem salpicos. Não utilize este aparelho num ambiente húmido ou molhado.
14. Desligue este aparelho em caso de trovoada ou caso não o utilize durante um longo período de tempo.
15. Este aparelho pode ser utilizado por crianças com idade igual ou superior a 8 anos e por pessoas com capacidades físicas, sensoriais e mentais reduzidas ou com falta de experiência ou de conhecimentos, caso sejam supervisionados ou tenham recebido instruções sobre a utilização do aparelho em total segurança e caso tenham compreendido os riscos associados. As crianças não devem brincar com o aparelho, nem com o cabo (risco de asfixia). A limpeza e a manutenção não devem ser realizadas por crianças sem vigilância.
16. Este aparelho deve ser alimentado apenas sob a muito baixa tensão de segurança correspondente à marcação no aparelho.
17. A bateria deve ser retirada do aparelho antes de eliminá-lo. O aparelho deve estar desligado da corrente quando retirar a bateria.



**ATENÇÃO!** Risco de perdas auditivas

- Reduza o volume do dispositivo de reprodução antes de ligar os auscultadores à fonte de som.
- Evite a exposição a um volume sonoro excessivo, nomeadamente em caso de utilização prolongada ou frequente. Um volume excessivo pode provocar uma perda auditiva permanente.





O símbolo do relâmpago num triângulo equilátero adverte os utilizadores para a presença, dentro do aparelho, de tensões elétricas perigosas não isoladas suficientemente potentes para apresentar um risco de eletrocussão.



O ponto de exclamação num triângulo indica a presença de instruções importantes relativas ao funcionamento e à manutenção (reparação) na documentação que acompanha o aparelho.

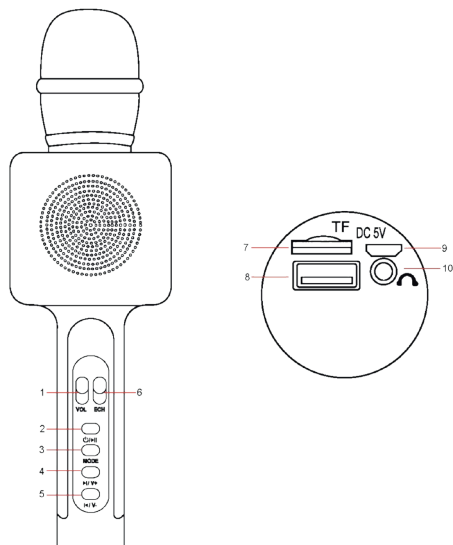
Material de classe II	
Corrente contínua	
Corrente alternada	
Apenas para uso no interior	

### **O que está na caixa?**

Verifique e identifique o conteúdo da embalagem:

- Microfone
- Cabo de carga USB
- Almofadas de espuma

### **Descrição das peças**



1. Botão de ajuste do volume do microfone
2. Botão LIGAR/DESLIGAR/PAUSA
3. Botão MODO
4. Música seguinte/Volume + (aumentar o volume)
5. Música anterior/Volume - (reduzir o volume)
6. Botão ECO
7. Entrada para cartão micro SD (TF)
8. Porta USB
9. Porta de carregamento micro USB
10. Tomada para auriculares

### **Funcionamento**

Antes de utilizar o aparelho, carregue-o com o cabo de carregamento USB.

### **Funções da coluna do microfone**

1. Carregue no botão de alimentação durante 2 a 3 segundos para ligar a coluna. É emitido um sinal sonoro ao ligar.
2. Passe o seu dispositivo para o modo Bluetooth, procure «PARTYBTMIC2» e clique para ligar. É emitido um sinal sonoro quando a conexão estiver estabelecida.
3. Carregue no botão 4 e mantenha-o premido para aumentar o volume. Carregue brevemente para selecionar a música seguinte.
4. Carregue no botão 5 e mantenha-o premido para reduzir o volume. Carregue brevemente para selecionar a música anterior.
5. Empurre o botão 1 para cima para aumentar o volume vocal. Empurre o botão para baixo para reduzir o volume vocal.
6. Empurre o botão 6 para cima para aumentar o efeito ECO. Empurre-o para baixo para reduzir o efeito ECO.
7. Carregue brevemente no botão Modo 3 para alternar entre as funções Bluetooth/Selfie/ Micro SD/USB.
8. Carregue brevemente duas vezes no botão de alimentação 2 para eliminar as outras vozes da música. Carregue novamente duas vezes para voltar a reproduzir a música original.
9. Carregue continuamente no botão Modo 3 para alterar o efeito vocal.
10. Carregue brevemente no botão 2 para pausar/reproduzir a música.
11. Carregue brevemente duas vezes no botão 3 para ligar/desligar o jogo de luzes.
12. Insira o cartão micro SD na entrada 7 para reproduzir a música a partir do cartão micro SD (capacidade máx. : 32 GB).
13. Insira a pen USB na porta USB 8 para reproduzir a música a partir da pen USB (capacidade máx. : 32 GB).
14. Ligue os seus auscultadores à tomada 10 prevista para esse efeito para ouvir a música.
15. Carregue durante 2 a 3 segundos no botão de alimentação para desligar a coluna. É emitido um sinal sonoro ao desligar.

### **Função «Selfie»**

1. Depois de desligar a coluna, carregue brevemente no botão Modo 3 para ativar a função «selfie». É emitido um breve sinal sonoro.
2. Passe o seu dispositivo para o modo Bluetooth, procure «shutter» e clique para ligar. É emitido um sinal sonoro quando a conexão estiver estabelecida.
3. Carregue brevemente no botão 4 ou 5 para tirar uma fotografia com a câmara fotográfica do seu telemóvel.

Tenha em atenção que alguns telemóveis não possuem esta função que depende do sistema operativo utilizado.

### **Especificações técnicas**

<b>Tipo</b>	<b>Características</b>	<b>Tipo</b>	<b>Características</b>
Coluna	diâmetro 52 mm (5 W)	Tempo de carga	cerca de 5 horas
Potência de pico	6 W	Autonomia de reprodução	15 horas a 50% do volume; 6 horas a 100% do volume
Potência eficaz	5 W	Versão do Bluetooth	5.0
Impedância da coluna	3 $\Omega$	Frequências Bluetooth	2,40-2,80 GHz
Potência de entrada	5 V/500 mA corrente contínua	Frequências da coluna	80 Hz - 20 kHz
Relação sinal/ ruído	$\geq 85$ dB	Tipo de bateria	Baterias de iões de lítio
Capacidade da bateria	1800 mAh	Distância de transmissão	10 m
Potência da bateria	3,7 V, 1800 mAh, 6,66 Wh	Dimensões	265*75*75 mm
EIRP	5,09 dBm		

**Nota:** a distância de ligação máxima é de cerca de 10 metros. Coloque a sua coluna Bluetooth o mais próximo possível deste aparelho para evitar a perturbação da ligação.

**Num ambiente com descargas eletrostáticas, o aparelho poderá desligar-se. Para isso, o utilizador deve recarregar a bateria e reiniciar o aparelho.**

## **Proteção do ambiente**



O seu produto foi concebido e fabricado com materiais e componentes de elevada qualidade, que podem ser reciclados e reutilizados. Importa chamar a atenção para os aspetos ambientais da eliminação das baterias.



Quando o símbolo do caixote do lixo com uma cruz estiver presente num produto, isso significa que o produto está abrangido pela Diretiva Europeia 2002/96/CE. Informe-se sobre o sistema local de recolha seletiva de produtos elétricos e eletrónicos. Aja em conformidade com as regras locais e não elimine os seus produtos antigos juntamente com o lixo doméstico. A eliminação deste produto ajuda a evitar potenciais consequências negativas para o meio ambiente e para a saúde humana.

## **Informações adicionais**

- Em caso de chamada recebida quando o sistema PARTYBTMIC2 está ligado ao seu telemóvel para reproduzir música, a reprodução é de imediato colocada em pausa quando atende a chamada e esta é retomada no fim da chamada (em função do tipo de telemóvel, a reprodução poderá, por vezes, permanecer em pausa após a conclusão da chamada).
- A palavra Bluetooth®, a marca e o logotipo são marcas registadas pertencentes à Bluetooth SIG, Inc. e qualquer utilização destas marcas por parte da Bigben Interactive ocorre com licença. As outras marcas e nomes comerciais pertencem aos seus respetivos proprietários.

## **Declaração de conformidade**

- Pela presente, a Bigben Interactive declara que o equipamento radioelétrico do tipo PARTYBTMIC2 está em conformidade com a diretiva 2014/53/UE. O texto completo da declaração UE de conformidade está disponível no seguinte endereço eletrónico: [www.bigben.fr/support](http://www.bigben.fr/support)

Fabricado na China  
Fabricado por BIGBEN INTERACTIVE SA  
396, Rue de la Voyette  
CRT2 – FRETIN  
CS 90414  
59814 LESQUIN Cedex - França  
www.bigben.eu



**Fabricant : Bigben Interactive FRANCE**

396, Rue de la Voyette, C.R.T. 2, Fretin,  
CS90414 - 59814 Lesquin Cedex, France

**Bigben Interactive DEUTSCHLAND GmbH**

Walter Gropius Str. 28, 50126 Bergheim, Deutschland

**Bigben Interactive Belgium s.a./n.v.**

Waterloo Office Park / Bâtiment H  
Drève Richelle 161 bte 15 1410 Waterloo, Belgium

**Bigben Interactive NEDERLAND b.v.**

's-Gravelandseweg 80, 1217 EW Hilversum, Nederland

**Bigben Interactive SPAIN S.L.**

C/ Musgo 5, 2ª planta, 28023 Madrid, Spain

**Bigben Interactive ITALIA s.r.l**

Corso Sempione 221, 20025 Legnano - MI, Italia

**FABRIQUÉ EN CHINE / MADE IN CHINA**

**HOTLINE**

**FRANCE**, du lundi au vendredi (sauf jours fériés) :  
9h00-18h00 ou support@bigben.fr

**N°Cristal 09 69 39 79 59**

APPEL NON SURTAXE

**DEUTSCHLAND**, Montag bis Freitag von

09:00 bis 18:00 Uhr (außer an Feiertagen)

Tel.: 02271-9047997

Mail: support@bigben-interactive.de

**BELGIQUE**, customerservice@bigben-interactive.be

**NEDERLAND**, customerservice@bigben-interactive.nl

**ESPAÑA**, sat@bigbenespana.es

**ITALIA**, support@bigbeninteractive.it

[www.bigben.eu](http://www.bigben.eu)



PARTYBTMIC2

## **KABELLOSES KARAOKE-MIKROFON**



## **BEDIENUNGSANLEITUNG**

LESEN SIE DIESE ANLEITUNG BITTE VOR GEBRAUCH DES GERÄTS  
SORGFÄLTIG DURCH UND BEWAHREN SIE SIE ZUR SPÄTEREN  
EINSICHTNAHME AUF.


Erste Schritte	42	Technische Spezifikationen	46
Warnungen und Sicherheitshinweis	2	Umweltschutz	47
Verpackungsinhalt	44	Zusätzliche Informationen	47
Beschreibung der Teile	44	Vereinfachte EU-Konformitätserklärung	47
Betrieb	45		

## **Erste Schritte**

- Nehmen Sie das Gerät aus der Verpackung.
- Entfernen Sie alle Verpackungsmaterialien von dem Produkt.
- Verstauen Sie die Verpackungsmaterialien in dem Karton oder entsorgen Sie sie sicher gemäß den auf der Verpackung angegebenen Anweisungen zur Abfalltrennung.

## **Warnungen und Sicherheitshinweise**

Es ist wichtig, dass Sie vor dem Gebrauch des Geräts alle Anweisungen gelesen und verstanden haben. Schäden, die durch die Nichtbeachtung der Anweisungen entstehen, sind nicht durch die Garantie gedeckt.

- 
1. Das Gehäuse des Geräts niemals entfernen.
  2. Stellen Sie dieses Gerät niemals auf andere elektrische Geräte.
  3. Schützen Sie das Netzkabel so, dass Sie nicht darauf treten oder es eingeklemmt wird, insbesondere an den Steckern, Steckdosen und an der Stelle, an der das Gerät aus der Steckdose kommt. Überprüfen Sie, ob die Netzspannung der auf dem Schild auf der Rückseite des Geräts angegebenen Spannung entspricht. Ergreifen Sie zum Ziehen des Stromkabels immer den Stecker. Ziehen Sie niemals am Kabel selbst. Vergewissern Sie sich vor dem Anschließen des Netzsteckers, dass alle anderen Anschlüsse hergestellt wurden.
  4. Verwenden Sie ausschließlich vom Hersteller empfohlene Geräte/Zubehörteile.
  5. Lassen Sie alle Reparaturen von entsprechend qualifiziertem Fachpersonal durchführen. Eine Reparatur ist erforderlich, wenn das Gerät in irgendeiner Weise beschädigt wurde, insbesondere:
    - wenn das Stromkabel beschädigt ist;
    - wenn Flüssigkeiten in das Gerät eingedrungen sind oder wenn Gegenstände in das Gerät eingeführt wurden;
    - wenn das Gerät Regen oder Feuchtigkeit ausgesetzt wurde;
    - wenn das Gerät nicht ordnungsgemäß funktioniert;
    - oder wenn das Gerät heruntergefallen ist oder einen Stoß erlitten hat.
  6. Das Typenschild befindet sich auf der Unterseite des Geräts.
  7. Blockieren Sie niemals die Lüftungsöffnungen.
  8. Vergewissern Sie sich, dass das Gerät stabil steht und dass rund um das Gerät herum ausreichend Freiraum vorhanden ist, um die Belüftung zu gewährleisten.
  9. Das Gerät muss in temperierter Umgebung benutzt werden. Vor direkter

- Sonneneinstrahlung, offenen Flammen oder Hitze schützen. Auf ausreichenden Abstand zu Heizungen, Öfen oder anderen Geräten (einschließlich Verstärkern), die Wärme erzeugen, achten. Nicht in der Nähe von Wärmequellen installieren.
10. Die Batterien (Akkublock oder eingebaute Batterien) vor übermäßiger Hitze wie z. B. Sonnenlicht, Feuer usw. schützen.
  11. Das Gerät vor der Reinigung vom Stromnetz trennen. Keine Teile dieses Geräts schmieren. Das Gerät mit einem weichen Tuch reinigen. Verwenden Sie keine Scheuermittel oder aggressiven Reinigungsmittel.
  12. Vergewissern Sie sich, dass Stromkabel, Stecker oder Adapter stets ungehindert zugänglich sind, damit das Gerät bei Bedarf jederzeit von der Netzsteckdose getrennt werden kann.
  13. Das Gerät nicht in der Nähe von Wasserstellen benutzen. Das Gerät vor Tropf- und Spritzwasser schützen. Benutzen Sie das Gerät nicht in einer feuchten oder nassen Umgebung.
  14. Bei Gewitter oder bei längerer Nichtbenutzung den Netzstecker des Geräts ziehen.
  15. Dieses Gerät darf von Kindern ab 8 Jahren und Personen mit eingeschränkten physischen, sensorischen oder geistigen Fähigkeiten oder ohne ausreichende Kenntnisse oder Erfahrung nur unter der Voraussetzung benutzt werden, dass sie beaufsichtigt werden oder in die sichere Bedienung des Geräts eingewiesen wurden und dass sie die möglichen Risiken verstanden haben. Kinder dürfen weder mit dem Gerät noch mit dem Kabel spielen (Strangulierungsgefahr). Die Reinigung und Pflege darf nicht durch Kinder ohne Aufsicht erfolgen.
  16. Dieses Gerät darf nur mit der auf der Kennzeichnung am Gerät angegebenen Sicherheitskleinspannung betrieben werden.
  17. Die Batterie muss vor der Entsorgung aus dem Gerät entfernt werden. Vor dem Entfernen der Batterie das Gerät von der Stromversorgung trennen.



**ACHTUNG!** Gefahr von Gehörschäden

- Stellen Sie die Lautstärke des Wiedergabegeräts auf eine niedrige Stufe ein, bevor Sie die Stereokopfhörer an die Tonquelle anschließen.
- Vermeiden Sie es, sich einer übermäßigen Lautstärke auszusetzen, insbesondere bei längerem oder häufigem Gebrauch. Eine zu hohe Lautstärke kann zu dauerhaften Hörschäden führen.





Das Blitzsymbol in einem gleichseitigen Dreieck weist den Benutzer auf das Vorliegen einer gefährlichen, nicht isolierten Spannung im Inneren des Geräts hin, die eine Stromschlaggefahr darstellen kann.



Das Ausrufezeichen in einem Dreieck weist den Benutzer auf wichtige Sicherheitshinweise für den Betrieb oder die Wartung (Reparatur) in der dem Gerät beiliegenden Bedienungsanleitung hin.

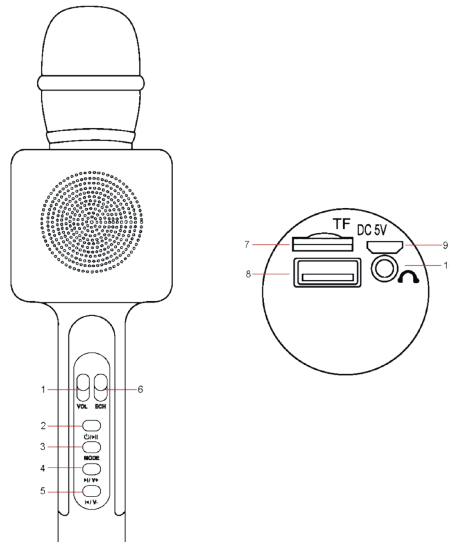
Schutzklasse II	
Gleichstrom	
Wechselstrom	
Ausschließlich für den Gebrauch im Innenraum	

### **Verpackungsinhalt**

Prüfen und bestimmen Sie den Verpackungsinhalt:

- Mikrofon
- USB-Ladekabel
- Windschutz aus Schaumstoff

### **Beschreibung der Teile**



1. Taste für die Lautstärke des Mikrofons
2. Taste EIN/AUS/PAUSE
3. Taste MODUS
4. Nächster Song/Lautstärke + (Lautstärke erhöhen)
5. Vorheriger Song/Lautstärke – (Lautstärke verringern)
6. Taste ECHO
7. Steckplatz für Micro-SD-Karte (TF)
8. USB-Anschluss
9. Mikro-USB-Ladeanschluss
10. Kopfhöreranschluss

### **Betrieb**

Bevor Sie das Gerät verwenden, laden Sie es bitte mit dem USB-Ladekabel auf.

### **Funktionen des Mikrofonlautsprechers**

1. Halten Sie die Ein/Aus-Taste 2 bis 3 Sekunden lang gedrückt, um den Lautsprecher einzuschalten. Beim Einschalten ertönt ein Signalton.
2. Stellen Sie Ihr Gerät auf den Bluetooth-Modus ein, suchen Sie die Funktion "PARTYBTMIC2" und klicken Sie, um eine Verbindung herzustellen. Ein Signalton ertönt, sobald die Verbindung hergestellt ist.
3. Drücken Sie die Taste 4 und halten Sie sie gedrückt, um die Lautstärke zu erhöhen. Drücken Sie kurz, um das nächste Lied auszuwählen.
4. Drücken Sie die Taste 5 und halten Sie sie gedrückt, um die Lautstärke zu verringern. Drücken Sie kurz, um das vorherige Lied auszuwählen.
5. Schieben Sie die Taste 1 nach oben, um die Sprachlautstärke zu erhöhen. Schieben Sie sie nach unten, um die Sprachlautstärke zu verringern.
6. Schieben Sie die Taste 6 nach oben, um den ECHO-Effekt zu verstärken. Schieben Sie sie nach unten, um den ECHO-Effekt zu verringern.
7. Drücken Sie kurz auf die Modus-Taste 3, um zwischen Bluetooth/Selfie/Micro SD/USB zu wechseln.
8. Drücken Sie zweimal kurz auf die Ein/Aus-Taste 2, um die zusätzliche Stimme aus der Musik zu entfernen. Drücken Sie erneut zweimal, um die Originalmusik abzuspielen.
9. Drücken Sie lange auf die Modus-Taste 3, um den Stimmeeffekt zu ändern.
10. Drücken Sie kurz auf Taste 2, um die Musik zu pausieren/abzuspielen.
11. Drücken Sie zweimal kurz auf Taste 3, um das Lichtspiel ein- oder auszuschalten.
12. Stecken Sie die Micro-SD-Karte in den Steckplatz 7, um Musik von der Micro-SD-Karte abzuspielen (max. Speicherplatz : 32 Go).
13. Stecken Sie den USB-Stick in den USB-Steckplatz 8, um Musik vom USB-Stick abzuspielen (max. Speicherplatz : 32 Go).
14. Schließen Sie Ihre Kopfhörer an die dafür vorgesehene Buchse 10 an, um Musik zu hören.
15. Halten Sie die Ein/Aus-Taste 2 bis 3 Sekunden lang gedrückt, um den Lautsprecher auszuschalten. Beim Ausschalten ertönt ein Signalton.

## Selfie-Funktion

1. Nachdem Sie den Lautsprecher eingeschaltet haben, drücken Sie kurz auf die Modus-Taste 3, um die Selfie-Funktion zu aktivieren. Es ertönt ein kurzes akustisches Signal.
2. Schalten Sie Ihr Gerät in den Bluetooth-Modus, suchen Sie nach der Funktion "Shutter" und klicken Sie, um eine Verbindung herzustellen. Ein Signalton ertönt, sobald die Verbindung hergestellt ist.
3. Drücken Sie kurz auf die Taste 4 oder 5, um ein Foto mit der Kamera Ihres Mobiltelefons aufzunehmen.

Bitte beachten Sie, dass einige Mobiltelefone diese Funktion nicht unterstützen, die vom verwendeten Betriebssystem abhängt.

## Technische Spezifikationen

Typ	Eigenschaften	Typ	Eigenschaften
Lautsprecher	Durchmesser 52 mm (5 W)	Ladezeit	ca. 5 Stunden
Spitzenleistung	6 W	Autonomie bei der Wiedergabe	15 Stunden bei 50 % Lautstärke; 6 Stunden bei 100 % Lautstärke
Effektive Leistung	5 W	Bluetooth-Version	5.0
Lautsprecherimpedanz	3 $\Omega$	Bluetooth-Frequenzen	2,40-2,80 GHz
Leistungsaufnahme	5 V/500 mA Gleichstrom	Lautsprecherfrequenzen	80 Hz-20 kHz
Signal/Rausch- Verhältnis	$\geq 85$ dB	Akkutyp	Lithium-Ionen-Akku
Akkukapazität	1.800 mAh	Übertragungsentfernung	10 m
Akkuleistung	3,7V 1 800 mAh, 6,66 Wh	Abmessungen	265*75*75 mm
EIRP	5,09 dBm		

**Hinweis:** Die maximale Kopplungsentfernung beträgt ca. 10 Meter. Bitte stellen Sie Ihren Bluetooth-Lautsprecher so nahe wie möglich an das Gerät, um Störungen der Verbindung zu vermeiden.

**In einer Umgebung mit elektrostatischen Entladungen kann sich das Gerät abschalten. Der Benutzer muss dann die Batterie aufladen und das Gerät zurücksetzen.**

## Umweltschutz



Das Produkt wurde mit qualitativ hochwertigen Werkstoffen und Komponenten konzipiert und hergestellt, die recycelt und wiederverwendet werden können.

Bei der Entsorgung der Batterien auf den Umweltschutz achten.



Das Symbol einer durchgestrichenen Mülltonne auf Rädern auf einem Produkt bedeutet, dass das Produkt der europäischen Richtlinie 2002/96/EG unterliegt. Bitte informieren Sie sich über örtlichen Abfallannahmestellen, an denen elektrische und elektronische Altgeräte einer getrennten Sammlung zugeführt werden. Bitte beachten Sie die örtlichen Vorschriften und entsorgen Sie Ihre Altgeräte nicht über den Hausmüll. Mit der ordnungsgemäßen Entsorgung dieses Produkts tragen Sie dazu bei, mögliche negative Folgen für die Umwelt und die menschliche Gesundheit zu vermeiden.

## Zusätzliche Informationen

- Wenn ein Anruf eingeht, während das PARTYBTMIC2-System mit Ihrem Mobiltelefon für die Musikwiedergabe verbunden ist, wird die Musik bei Entgegennahme des Anrufs sofort angehalten und die Wiedergabe wird nach Beendigung des Anrufs fortgesetzt (je nach Art des Mobiltelefons kann die Wiedergabe manchmal auch nach Beendigung des Anrufs angehalten bleiben).
- Der Begriff Bluetooth®, die Marke und die Logos sind eingetragene Warenzeichen im Besitz von Bluetooth SIG, Inc. und jede Verwendung dieser Marken durch Bigben Interactive erfolgt unter Lizenz. Die anderen Warenzeichen und Markennamen sind das Eigentum der jeweiligen Inhaber.

## Vereinfachte EU-Konformitätserklärung

- Bigben Interactive erklärt hiermit, dass die Funkanlage des Typs PARTYBTMIC2 der Richtlinie 2014/53/EU entspricht. Der vollständige Text der EU-Konformitätserklärung kann unter der folgenden Internetadresse eingesehen werden: [www.bigben.fr/support](http://www.bigben.fr/support)

Hergestellt in China  
Hergestellt durch BIGBEN INTERACTIVE SA  
396, Rue de la Voyette  
CRT2 – FRETIN  
CS 90414  
59814 LESQUIN Cedex - Frankreich  
www.bigben.eu



**Fabricant : Bigben Interactive FRANCE**

396, Rue de la Voyette, C.R.T. 2, Fretin,  
CS90414 - 59814 Lesquin Cedex, France

**Bigben Interactive DEUTSCHLAND GmbH**

Walter Gropius Str. 28, 50126 Bergheim, Deutschland

**Bigben Interactive Belgium s.a./n.v.**

Waterloo Office Park / Bâtiment H  
Drève Richelle 161 bte 15 1410 Waterloo, Belgium

**Bigben Interactive NEDERLAND b.v.**

's-Gravelandseweg 80, 1217 EW Hilversum, Nederland

**Bigben Interactive SPAIN S.L.**

C/ Musgo 5, 2ª planta, 28023 Madrid, Spain

**Bigben Interactive ITALIA s.r.l**

Corso Sempione 221, 20025 Legnano - MI, Italia

**FABRIQUÉ EN CHINE / MADE IN CHINA**

**HOTLINE**

**FRANCE**, du lundi au vendredi (sauf jours fériés) :  
9h00-18h00 ou support@bigben.fr

 **N°Cristal 09 69 39 79 59**

APPEL NON SURTAXE

**DEUTSCHLAND**, Montag bis Freitag von

09:00 bis 18:00 Uhr (außer an Feiertagen)

Tel.: 02271-9047997

Mail: support@bigben-interactive.de

**BELGIQUE**, customerservice@bigben-interactive.be

**NEDERLAND**, customerservice@bigben-interactive.nl

**ESPAÑA**, sat@bigbenespana.es

**ITALIA**, support@bigbeninteractive.it

[www.bigben.eu](http://www.bigben.eu)



PARTYBTMIC2

## **DRAADLOZE KARAOKE MICROFOON**



## **GEbruIKSAANWIJZING**

ALVORENS DIT APPARAAT TE GEBRUIKEN, LEES DEZE INSTRUCTIES AANDACHTIG DOOR EN BEWAAR DEZE VOOR TOEKOMSTIGE RAADPLEGING.

Starten	50	Technische specificaties	54
Waarschuwingen en veiligheidsinstructies	50	Milieubescherming	55
Inhoud van de verpakking	52	Aanvullende informatie	55
Omschrijving van de onderdelen	52	Conformiteitsverklaring	55
Werking	53		

## **Starten**

- Haal het apparaat uit de doos.
- Haal alle verpakkingsmaterialen van het product.
- Doe de verpakkingsmaterialen in de doos of gooi deze veilig weg met inachtneming van de aanbevelingen voor afvalsortering op de verpakking van het apparaat.

## **Waarschuwingen en veiligheidsinstructies**

U dient alle instructies doorgelezen en begrepen te hebben voordat u dit apparaat gebruikt. In geval van schade als gevolg van het niet naleven van de instructies, zal de garantie niet van toepassing zijn.



1. De behuizing van dit apparaat nooit verwijderen.
2. Dit apparaat nooit op een ander elektronisch toestel plaatsen.
3. Het snoer zodanig beschermen dat het niet klem kan komen te zitten en dat men er niet op kan trappen, met name de stekker, het stopcontact en de uitgang van het apparaat. Zorg ervoor dat de spanning overeenkomt met de spanning vermeld op het identificatieplaatje op de achterkant van het apparaat. Trek altijd aan de stekker en nooit aan het snoer om de stekker uit het stopcontact te halen. Zorg ervoor dat u alle andere aansluitingen hebt gedaan voordat u de stekker in het stopcontact doet.
4. Gebruik alleen uit installaties/accessoires die door de fabrikant aanbevolen worden.
5. Vertrouw reparaties van het apparaat alleen toe aan gekwalificeerde reparateurs. Het apparaat moet gerepareerd worden als het op een of andere manier beschadigd is, met name:
  - als het snoer beschadigd is;
  - als een vloeistof op het apparaat geknoeid is of een voorwerp in het apparaat gestoken is;
  - als het apparaat is blootgesteld aan regen of vocht;
  - als het apparaat niet goed werkt;
  - of als het apparaat gevallen of gestoten is.
6. Het typeplaatje bevindt zich op de onderkant van het apparaat.
7. De ventilatieopeningen nooit blokkeren.
8. Zorg ervoor dat de ruimte rondom het apparaat groot en stabiel genoeg is voor een goede ventilatie.
9. Dit apparaat moet bij kamertemperatuur gebruikt worden, beschermd tegen direct zonlicht, open vuur of warmtebronnen, verwarmingsapparatuur, kachels en andere

apparaten (met inbegrip van versterkers) die warmte produceren. Dit apparaat niet in de buurt van warmtebronnen plaatsen.

10. De batterijen (accu of batterijen) mogen niet worden blootgesteld aan extreme hitte, zoals zonlicht, brand, enz.
11. Haal altijd de stekker uit het stopcontact voordat u het apparaat reinigt. Geen enkel onderdeel van dit apparaat smeren. Reinig het apparaat met een zachte doek. Geen schuurmiddelen of agressieve reinigingsmiddelen gebruiken.
12. Zorg ervoor dat u altijd eenvoudig toegang heeft tot het snoer, de stekker of de adapter zodat u het apparaat indien nodig kunt loskoppelen.
13. Gebruik dit apparaat niet in de buurt van water. Zorg ervoor dat het niet in contact komt met druppels of spetters. Dit apparaat niet gebruiken in een vochtige of natte omgeving.
14. Het apparaat loskoppelen tijdens onweer of als u het langere tijd niet gebruikt.
15. Dit apparaat kan gebruikt worden door kinderen van 8 jaar en ouder en door personen die fysieke, zintuiglijke of mentale beperkingen hebben of gebrek aan ervaring of kennis hebben op voorwaarde dat ze het apparaat onder toezicht gebruiken of instructies ontvangen hebben over het veilig gebruik van het apparaat en de eventuele risico's begrijpen. Kinderen mogen niet met het apparaat of het snoer spelen (risico op verwurging). De reiniging en het onderhoud mogen niet worden uitgevoerd door kinderen zonder toezicht.
16. Het apparaat mag alleen van stroom voorzien worden onder zeer lage veiligheidsspanning die overeenkomt met de markering op het apparaat.
17. De batterij moet uit het apparaat worden verwijderd voordat het wordt weggegooid. Om de batterij uit het apparaat te halen, moet eerst de stekker uit het stopcontact worden gehaald.



LET OP! Risico op gehoorschade

- Zet het volume van het afspeelapparaat op een laag niveau voordat u de stereo koptelefoon op de geluidsbron aansluit.
- Vermijd blootstelling aan een te hoog geluidsvolume, vooral bij langdurig of frequent gebruik. Een te hoog volume kan blijvende gehoorschade veroorzaken.



Het symbool van een bliksemschicht in een gelijkzijdige driehoek waarschuwt gebruikers over de aanwezigheid van gevaarlijke niet geïsoleerde elektrische spanning in het apparaat die krachtig genoeg is om een elektrische schok te veroorzaken.



Het uitroepteken in een driehoek geeft de aanwezigheid van belangrijke instructies aan met betrekking tot de functionering en het onderhoud (reparatie) in de documentatie meegeleverd met het apparaat.

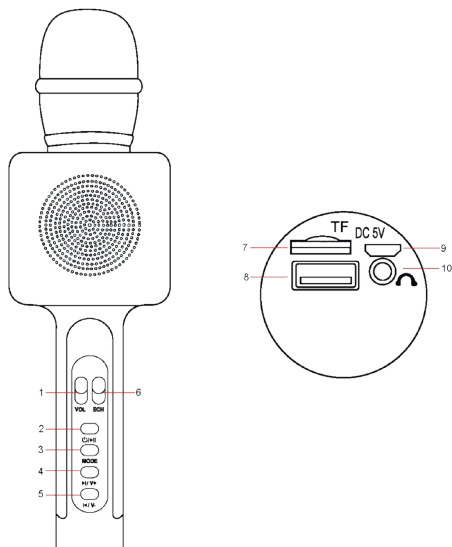
Klasse II materiaal	
Gelijkstroom	
Wisselstroom	
Alleen voor binnengebruik	

### Inhoud van de verpakking

Controleer de inhoud van de verpakking

- Microfoon
- USB-oplaadkabel
- Schuimrubberen windkap

### Omschrijving van de onderdelen



1. Volumknop van de microfoon
2. Knop AAN/UIT/PAUZE
3. Knop MODUS
4. Volgend nummer/ Volume + (volume omhoog)
5. Vorig nummer/Volume - (volume omlaag)
6. Knop ECHO
7. Sleuf voor Micro SD-kaart (TF)
8. USB-poort
9. Micro USB-oplaadpoort
10. Aansluiting koptelefoon

### **Werking**

Laad het apparaat vóór gebruik op met de USB-oplaadkabel.

### **Funcities van de luidspreker van de microfoon**

1. Druk 2 tot 3 seconden op de aan-uit-knop om de luidspreker in te schakelen. Er klinkt een piepton wanneer de stroom wordt ingeschakeld.
2. Stel uw apparaat in op Bluetooth-modus, zoek de functie "PARTYBTMIC2" en klik om verbinding te maken. Er klinkt een piepton wanneer de verbinding tot stand is gebracht.
3. Houd knop 4 ingedrukt om het volume te verhogen. Druk kort op deze knop om het volgende nummer te kiezen.
4. Houd knop 5 ingedrukt om het volume te verlagen. Druk kort op deze knop om het vorige nummer te kiezen.
5. Schuif knop 1 omhoog om het stemvolume te verhogen. Schuif deze knop naar beneden om het stemvolume te verlagen.
6. Schuif knop 6 omhoog om het ECHO-effect te versterken. Schuif deze knop naar beneden om het ECHO-effect te verminderen.
7. Druk kort op knop Modus 3 om te schakelen tussen de functies Bluetooth/Selfie/Micro SD/USB.
8. Druk twee keer kort op aan/uit-knop 2 om de extra stem uit de muziek te verwijderen. Druk nogmaals twee keer om de originele muziek op te halen.
9. Druk lang op knop Modus 3 om het stemeffect te wijzigen.
10. Druk kort op knop 2 om de muziek af te spelen/ te pauzeren.
11. Druk twee keer kort op knop 3 om het licht aan/uit te zetten.
12. Plaats de micro SD-kaart in sleuf 7 om de muziek af te spelen vanaf de micro SD-kaart (capaciteit max. : 32GB).
13. Steek een USB-stick in USB-poort 8 om muziek af te spelen vanaf een USB-stick (capaciteit max. : 32GB).
14. Sluit uw koptelefoon aan op de daarvoor bestemde aansluiting (10) om naar de muziek te luisteren.
15. Druk 2 tot 3 seconden op de aan-/uit-knop om de luidspreker uit te schakelen. Er klinkt een piepton wanneer de stroom wordt uitgeschakeld.

## "Selfie"-functie

1. Druk na het inschakelen van de luidspreker kort op de knop Modus 3 om de "selfie"-functie te activeren. Er klinkt een korte pieptoon.
2. Zet uw apparaat in Bluetooth-modus, zoek de functie "shutter" en klik om verbinding te maken. Er klinkt een pieptoon wanneer de verbinding tot stand is gebracht.
3. Druk kort op knop 4 of 5 om een foto te maken met de camera van uw telefoon.

Houd er rekening mee dat sommige mobiele telefoons deze functie niet ondersteunen. Dit is afhankelijk van het gebruikte besturingssysteem.

## Technische specificaties

Type	Kenmerken	Type	Kenmerken
Luidspreker	doorsnede 52 mm (5 W)	Oplaadtijd	ongeveer 5 uur
Piekvermogen	6 W	Batterijduur bij afspelen	15 uur bij 50% volume; 6 uur bij 100% volume
Effectief vermogen	5 W	Bluetooth-versie	5.0
Impedantie van de luidspreker	3 $\Omega$	Bluetooth-frequenties	2.40-2.80 GHz
Ingangsvermogen	5 V/ 500 mA continue stroom	Frequenties van de luidspreker	80 Hz-20 kHz
Signaal-ruisverhouding	$\geq 85$ dB	Batterijtype	Lithiumionbatterij
Batterijcapaciteit	1.800 mAh	Transmissie-afstand	10 m
Vermogen van de batterij	3,7 V, 1 800 mAh, 6,66 Wh	Afmetingen	265*75*75 mm
EIRP	5.09 dBm		

**Opmerking:** de maximale verbindingsafstand is ongeveer 10 meter. Plaats uw Bluetooth-luidspreker zo dicht mogelijk bij het apparaat om te voorkomen dat de verbinding wordt onderbroken.

**In een omgeving met elektrostatische ontladingen, kan het toestel uitschakelen. De gebruiker moet dan de batterij opladen en het toestel resetten.**

## **Milieubescherming**



Uw product is ontworpen en vervaardigd uit materialen en onderdelen van hoge kwaliteit die gerecycled en herbruikt kunnen worden. Het is belangrijk op de hoogte te zijn van de milieuaspecten en het correct weggooid van de batterijen.



De doorgestreepte afvalcontainer op een product betekent dat het product onder de Europese richtlijn 2002/96 /EG valt. Vraag na waar u lokaal elektrische en elektronische producten kunt afdanken. Houd u aan de plaatselijke regels en gooi uw afgedankte producten niet bij het gewone huishoudelijke afval. Een juiste afvoer van dit product draagt bij aan het voorkomen van schadelijke gevolgen voor het milieu en de menselijke gezondheid.

## **Aanvullende informatie**

- Als er een inkomend telefoongesprek is terwijl de PARTYBTMIC2 met uw mobiele telefoon voor het afspelen van muziek is verbonden, wordt het afspelen automatisch onderbroken wanneer u het telefoongesprek beantwoordt en wordt het hervat zodra u het telefoongesprek beëindigt (afhankelijk van het type van uw mobiele telefoon is het mogelijk dat het afspelen na het beëindigen van de oproep nog onderbroken is.)
- Het woord Bluetooth®, het merk en het logo zijn handelsmerken van Bluetooth SIG, Inc. en Bigben Interactive gebruikt deze merken onder licentie. Alle andere handelsmerken zijn het eigendom van hun respectieve eigenaars.

## **Conformiteitsverklaring**

- Bigben Interactive verklaart bij deze dat de installatie voor radioverbinding van het type PARTYBTMIC2 voldoet aan de richtlijn 2014/53/EU. De volledige EU-conformiteitsverklaring is te raadplegen op de volgende website: [www.bigben.fr/support](http://www.bigben.fr/support)

Vervaardigd in China  
Vervaardigd door BIGBEN INTERACTIVE SA  
396, Rue de la Voyette  
CRT2 – FRETIN  
CS 90414  
59814 LESQUIN Cedex - Frankrijk  
www.bigben.eu



**Fabricant : Bigben Interactive FRANCE**

396, Rue de la Voyette, C.R.T. 2, Fretin,  
CS90414 - 59814 Lesquin Cedex, France

**Bigben Interactive DEUTSCHLAND GmbH**

Walter Gropius Str. 28, 50126 Bergheim, Deutschland

**Bigben Interactive Belgium s.a./n.v.**

Waterloo Office Park / Bâtiment H  
Drève Richelle 161 bte 15 1410 Waterloo, Belgium

**Bigben Interactive NEDERLAND b.v.**

's-Gravelandseweg 80, 1217 EW Hilversum, Nederland

**Bigben Interactive SPAIN S.L.**

C/ Musgo 5, 2ª planta, 28023 Madrid, Spain

**Bigben Interactive ITALIA s.r.l**

Corso Sempione 221, 20025 Legnano - MI, Italia

**FABRIQUÉ EN CHINE / MADE IN CHINA**

**HOTLINE**

**FRANCE**, du lundi au vendredi (sauf jours fériés) :  
9h00-18h00 ou support@bigben.fr

 **N°Cristal** 09 69 39 79 59

APPEL NON SURTAXE

**DEUTSCHLAND**, Montag bis Freitag von

09:00 bis 18:00 Uhr (außer an Feiertagen)

Tel.: 02271-9047997

Mail: support@bigben-interactive.de

**BELGIQUE**, customerservice@bigben-interactive.be

**NEDERLAND**, customerservice@bigben-interactive.nl

**ESPAÑA**, sat@bigbenespana.es

**ITALIA**, support@bigbeninteractive.it

[www.bigben.eu](http://www.bigben.eu)



**PARTYBTMIC2**  
**BEZPRZEWODOWY MIKROFON DO**  
**KARAOKE**



**INSTRUKCJA OBSŁUGI**

PRZED UŻYCIEM URZĄDZENIA DOKŁADNIE PRZECZYTAĆ  
INSTRUKCJĘ I ZACHOWAĆ JĄ DO WYKORZYSTANIA W  
PRZYSZŁOŚCI.

Uruchomienie	58	Specyfikacje techniczne	62
Ostrzeżenia i instrukcje bezpieczeństwa	58	Ochrona środowiska	63
Zawartość opakowania	60	Informacje dodatkowe	63
Opis części	60	Deklaracja zgodności	63
Działanie	61		

## **Uruchomienie**

- Wyjąć urządzenie z pudełka.
- Usunąć wszystkie materiały opakowaniowe z produktu.
- Umieścić materiały opakowaniowe w pudełku lub zutylizować je w bezpieczny sposób zgodnie z instrukcjami w zakresie recyklingu podanymi na opakowaniu urządzenia.

## **Ostrzeżenia i instrukcje bezpieczeństwa**

Przed użyciem tego urządzenia należy przeczytać i zrozumieć wszystkie instrukcje. W przypadku uszkodzenia wynikającego z nieprzestrzegania instrukcji gwarancja nie ma zastosowania.



1. Nigdy nie zdejmować obudowy tego urządzenia.
  2. Nigdy nie kłaść tego urządzenia na innym sprzęcie elektrycznym.
  3. Chronić przewód zasilający przed nadeięciem lub ścięciem, szczególnie przy wtyczkach, gniazdach i wyjściach urządzenia. Upewnić się, że napięcie zasilania odpowiada napięciu wskazanemu na tabliczce z tyłu urządzenia. Odłączając wtyczkę sieciową od gniazdka, należy zawsze trzymać za wtyczkę. Nigdy nie ciągnąć za przewód. Przed podłączeniem do gniazdka upewnić się, że podłączono wszelkie inne przyłącza.
  4. Używać tylko dodatków i akcesoriów zalecanych przez producenta.
5. Wszelkie naprawy urządzenia należy pozostawić wykwalifikowanym osobom zajmującym się naprawami. Naprawa jest konieczna, gdy urządzenie zostało w jakikolwiek sposób uszkodzone, w szczególności:
- jeśli uszkodzony jest przewód zasilający;
  - w przypadku rozlania cieczy lub włożenia przedmiotów obcych do urządzenia;
  - jeśli urządzenie zostało wystawione na deszcz lub wilgoć;
  - jeśli urządzenie nie działa prawidłowo;
  - jeśli urządzenie zostało upuszczone lub uderzone.
6. Tabliczka znamionowa znajduje się na spodzie urządzenia.
  7. Nigdy nie blokować otworów wentylacyjnych.
  8. Upewnić się, że wokół urządzenia zapewniono stałą przestrzeń wystarczającą do wentylacji.
  9. To urządzenie należy stosować w klimacie umiarkowanym, z dala od bezpośredniego światła słonecznego, otwartego ognia lub ciepła, grzejników, kuchenek lub wszelkich innych urządzeń (w tym wzmacniaczy), które generują ciepło. Nie montować go w pobliżu źródeł ciepła.

10. Baterie (akumulator lub włożone baterie) nie mogą być wystawiane na działanie nadmiernego ciepła, na przykład na bezpośrednie światło słoneczne, ogień itp.
11. Przed czyszczeniem odłączyć wtyczkę od gniazdka. Nie smarować żadnej części tego urządzenia. Czyścić miękką szmatką. Nie używać materiałów ściernych ani agresywnych środków czyszczących.
12. Należy się upewnić, że zawsze jest możliwy łatwy dostęp do przewodu zasilającego, wtyczki lub zasilacza, aby w razie potrzeby móc odłączyć urządzenie od gniazdka sieciowego.
13. Nie używać tego urządzenia w pobliżu punktu wodnego. Nie może wejść ono w kontakt z kroplami ani rozpryskami. Nie używać tego urządzenia w wilgotnym lub mokrym otoczeniu.
14. Odłączyć to urządzenie podczas burzy z piorunami lub gdy nie jest używane przez dłuższy czas.
15. Z urządzenia mogą korzystać dzieci w wieku 8 lat i starsze, a także osoby o ograniczonych zdolnościach fizycznych, czuciowych lub umysłowych albo bez doświadczenia i wiedzy, pod warunkiem, że znajdują się pod nadzorem lub otrzymały instrukcje dotyczące bezpiecznego korzystania z urządzenia i rozumieją ryzyko związane z korzystaniem z urządzenia. Dzieci bez nadzoru nie powinny czyścić ani konserwować urządzenia.
16. To urządzenie można zasilать wyłącznie bardzo niskim napięciem bezpiecznym odpowiadającym oznaczeniom na urządzeniu.
17. Przed utylizacją z urządzenia należy wyjąć baterię. Na czas wyjmowania baterii urządzenie należy odłączyć od zasilania.



**UWAGA!** Ryzyko uszkodzenia słuchu

- Przed podłączeniem słuchawek stereo do źródła dźwięku należy ustawić niski poziom głośności urządzenia odtwarzającego.
- Unikać narażenia na wysoką głośność dźwięku zwłaszcza podczas długotrwałego i częstego użytkowania. Nadmierna głośność może spowodować trwałe uszkodzenia słuchu.



Symbol błyskawicy w trójkącie równobocznym ostrzega użytkowników o znajdujących się wewnątrz urządzenia niebezpiecznych niez izolowanych napięciach elektrycznych, które są wystarczająco silne, aby stwarzać ryzyko porażenia prądem.



Wykrzyknik w trójkącie wskazuje na obecność ważnych instrukcji dotyczących obsługi i konserwacji (naprawy) w dokumentacji dołączonej do urządzenia.

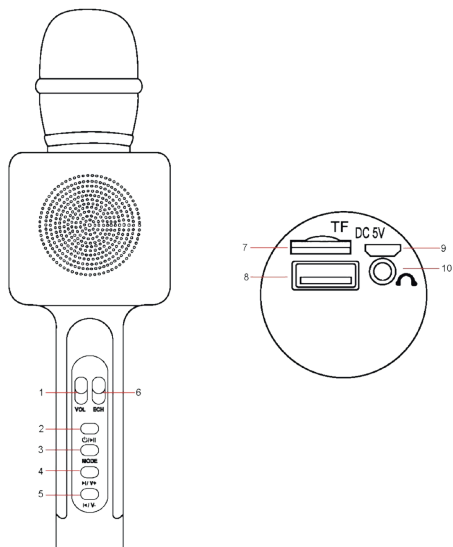
Materiał klasy II	
Prąd stały	
Prąd zmienny	
Tylko do użytku w pomieszczeniach	

### Zawartość opakowania

Sprawdzić i określić zawartość opakowania:

- Mikrofon
- Kabel ładujący USB
- Piankowa osłona

### Opis części



1. Przycisk regulacji głośności mikrofonu
2. Przycisk WŁ./WYŁ./PAUZA
3. Przycisk TRYB
4. Następny utwór/ głośność + (zwiększanie głośności)
5. Poprzedni utwór/ głośność – (zmniejszanie głośności)
6. Przycisk ECHO
7. Szczelina na kartę Micro SD (TF)
8. Port USB
9. Port do ładowania micro USB
10. Gniazdo słuchawkowe

## **Działanie**

Przed użyciem urządzenia należy naładować je przez kabel USB

## **Funkcje głośnika mikrofonu**

1. Nacisnąć i przytrzymać przycisk głośnika mikrofonu przez 2-3 sekundy, aby włączyć głośnik. Po włączeniu zasilania rozlegnie się sygnał dźwiękowy.
2. Ustawić urządzenie w trybie Bluetooth i wyszukać nazwę „PARTYBTMIC2”. Kliknąć tę nazwę, aby połączyć się z urządzeniem. Po nawiązaniu połączenia rozlegnie się sygnał dźwiękowy.
3. Nacisnąć i przytrzymać przycisk 4, aby zwiększyć głośność. Nacisnąć krótko, aby włączyć kolejny utwór.
4. Nacisnąć i przytrzymać przycisk 5, aby zmniejszyć głośność. Nacisnąć krótko, aby włączyć poprzedni utwór.
5. Przesunąć przycisk w górę, aby zwiększyć głośność wokalu. Przesunąć przycisk w dół, aby zmniejszyć głośność wokalu.
6. Przesunąć przycisk 6 w górę, aby zwiększyć efekt ECHO. Przesunąć ten przycisk w dół, aby zmniejszyć efekt ECHO.
7. Krótko nacisnąć przycisk do wybierania trybu 3, aby przełączać funkcje Bluetooth/ Selfie/Micro SD/USB.
8. Krótko nacisnąć dwa razy przycisk zasilania 2, aby usunąć dodatkowy wokal z muzyki. Ponownie kliknąć dwa razy, aby przywrócić oryginalną muzykę.
9. Nacisnąć i przytrzymać przycisk do ustawiania trybu 3, aby zmienić efekt wokalu.
10. Krótko nacisnąć przycisk 2, aby wstrzymać/ przywrócić odtwarzanie muzyki.
11. Krótko nacisnąć dwa razy przycisk 3, aby włączyć/wyłączyć efekt świetlny.
12. Włożyć kartę micro SD do szczeliny 7, aby odtwarzać utwory muzyczne z karty micro SD (pojemność karty to maks. : 32 GB).
13. Włożyć klucz USB do portu USB 8, aby odtwarzać utwory muzyczne z klucza USB (maks. pojemność klucza to : 32 GB).
14. Podłączyć słuchawki do gniazda 10, aby słuchać muzyki.
15. Nacisnąć i przytrzymać przycisk głośnika mikrofonu przez 2-3 sekundy, aby wyłączyć głośnik. Podczas wyłączenia zasilania rozlegnie się sygnał dźwiękowy.

## Funkcja „Selfie”

1. Po włączeniu głośnika krótko nacisnąć przycisk do wybierania trybu 3, aby włączyć funkcję „selfie”. Zabrzmi krótki sygnał dźwiękowy.
2. Przełączyć urządzenie w tryb Bluetooth i wyszukać nazwę „shutter”. Kliknąć tę nazwę, aby połączyć się z urządzeniem. Po nawiązaniu połączenia rozlegnie się sygnał dźwiękowy.
3. Krótko nacisnąć przycisk 4 lub 5, aby zrobić zdjęcie aparatem z telefonu.

Niektóre telefony nie mają tej funkcji, zależy to od stosowanego systemu operacyjnego.

## Specyfikacje techniczne

Typ	Cechy produktu	Typ	Cechy produktu
Głośnik	średnica 52 mm (5 W)	Czas ładowania	około 5 godzin
Moc szczytowa	6 W	Odtwarzanie autonomiczne	15 godzin przy 50% objętości; 6 godzin przy 100% głośności
Efektywna moc	5 W	Wersja Bluetooth	5,0
Impedancja głośnika	3Ω	Częstotliwość Bluetooth	2,40-2,80 GHz
Moc wejściowa	Prąd ciągły 5 V/ 500 mA	Częstotliwość głośnika	80 Hz - 20 kHz
Stosunek sygnału do szumu	≥ 85 dB	Rodzaj baterii	Bateria litowo-jonowa
Pojemność baterii	1 800 mAh	Zasięg transmisji	10 m
Moc baterii	3,7 V, 1800 mAh, 6,66 Wh	Wymiary	265*75*75 mm
EIRP	5,09 dBm		

**Uwaga:** maksymalny zasięg połączenia wynosi około 10 metrów. Aby uniknąć zakłóceń, głośnik Bluetooth należy umieścić jak najbliżej urządzenia.

**W środowisku, w którym występują wyładowania elektrostatyczne, urządzenie może się wyłączyć. Użytkownik musi wówczas naładować baterię i ponownie uruchomić urządzenie.**

## Ochrona środowiska



Ten produkt został zaprojektowany i wyprodukowany z wysokiej jakości materiałów i komponentów, które można poddać recyklingowi i ponownie wykorzystać.

Należy zwrócić uwagę na środowiskowe aspekty utylizacji baterii.



Gdy na produkcie widoczny jest symbol przekreślonego kosza na śmieci, oznacza to, że produkt podlega Dyrektywie Europejskiej 2002/96/CE. Z pytaniami należy zwrócić się do lokalnego systemu selektywnej zbiórki produktów elektrycznych i elektronicznych. Należy postępować zgodnie z lokalnymi przepisami i nie wyrzucać starych urządzeń wraz z odpadami domowymi. Zapewniając utylizację tego produktu, użytkownik pomaga również zapobiegać potencjalnie negatywnym skutkom dla środowiska i zdrowia ludzkiego.

## Informacje dodatkowe

- W przypadku połączenia przychodzącego, gdy system PARTYBTMIC2 jest podłączony do telefonu komórkowego w celu odtwarzania muzyki, muzyka zostanie natychmiast wstrzymana po odebraniu połączenia, a odtwarzanie zostanie wznowione po zakończeniu połączenia (w zależności od typu telefonu komórkowego odtwarzanie może czasami zostać wstrzymane po zakończeniu połączenia).
- Słowo Bluetooth®, znak i logo są zastrzeżonymi znakami towarowymi należącymi do Bluetooth SIG, Inc., a każde użycie tych znaków przez BigBen Interactive jest objęte licencją. Wszystkie inne marki i nazwy handlowe są własnością ich odpowiednich właścicieli.

## Deklaracja zgodności

- Niniejszym Bigben Interactive oświadcza, że sprzęt radiowy typu PARTYBTMIC2 jest zgodny z Dyrektywą 2014/53/UE. Pełny tekst deklaracji zgodności UE jest dostępny pod następującym adresem internetowym: [www.bigben.fr/support](http://www.bigben.fr/support)

Wyprodukowano w Chinach  
Wyprodukowano przez BIGBEN INTERACTIVE SA  
396, Rue de la Voyette  
CRT2 – FRETIN  
CS 90414  
59814 LESQUIN Cedex - Polska  
www.bigben.eu



**Fabricant : Bigben Interactive FRANCE**

396, Rue de la Voyette, C.R.T. 2, Fretin,  
CS90414 - 59814 Lesquin Cedex, France

**Bigben Interactive DEUTSCHLAND GmbH**

Walter Gropius Str. 28, 50126 Bergheim, Deutschland

**Bigben Interactive Belgium s.a./n.v.**

Waterloo Office Park / Bâtiment H  
Drève Richelle 161 bte 15 1410 Waterloo, Belgium

**Bigben Interactive NEDERLAND b.v.**

's-Gravelandseweg 80, 1217 EW Hilversum, Nederland

**Bigben Interactive SPAIN S.L.**

C/ Musgo 5, 2ª planta, 28023 Madrid, Spain

**Bigben Interactive ITALIA s.r.l**

Corso Sempione 221, 20025 Legnano - MI, Italia

**FABRIQUÉ EN CHINE / MADE IN CHINA**

**HOTLINE**

**FRANCE**, du lundi au vendredi (sauf jours fériés) :  
9h00-18h00 ou support@bigben.fr

 **N°Cristal 09 69 39 79 59**

APPEL NON SURTAXE

**DEUTSCHLAND**, Montag bis Freitag von

09:00 bis 18:00 Uhr (außer an Feiertagen)

Tel.: 02271-9047997

Mail: support@bigben-interactive.de

**BELGIQUE**, customerservice@bigben-interactive.be

**NEDERLAND**, customerservice@bigben-interactive.nl

**ESPAÑA**, sat@bigbenespana.es

**ITALIA**, support@bigbeninteractive.it

[www.bigben.eu](http://www.bigben.eu)



PARTYBTMIC2

## **BEŽIČNI KARAOKE MIKROFON**



### **UPUTE ZA UPORABU**

PRIJE UPORABE OVOG APARATA PAŽLJIVO PROČITAJTE OVE  
UPUTE I SAČUVAJTE IH ZA BUDUĆE UORABE.

Pokretanje	66	Tehničke specifikacije	70
Upozorenja i sigurnosne upute	66	Zaštita okoliša	71
Sadržaj pakiranja	68	Dodatne informacije	71
Opis dijelova	68	Izjava o sukladnosti	71
Funkcioniranje	69		

## **Pokretanje**

- Izvadite uređaj iz kutije.
- Uklonite sav materijal za pakiranje s proizvoda.
- Stavite materijale za pakiranje u kutiju ili ih odložite na siguran način prema uputama za recikliranje naznačenim na pakiranju uređaja.

## **Upozorenja i sigurnosne upute**

Morate pročitati i razumjeti sve upute prije korištenja ovog uređaja. U slučaju oštećenja zbog nepoštivanja uputa, jamstvo ne vrijedi.



1. Nikada nemojte uklanjati kućište ovog uređaja.
2. Nikada nemojte postavljati ovaj uređaj na drugu električnu opremu.
3. Zaštitite kabel za napajanje kako biste izbjegli da ga zgazite ili priklješтите, posebno na razini utikača, utičnica i na mjestu gdje kabele izlaze iz uređaja. Provjerite odgovara li napon napajanja naponu naznačenom na pločici na stražnjoj strani uređaja. Kada iskopčavate kabel iz utičnice, uvijek povlačite utikač. Nikada nemojte povlačiti kabel. Prije ukopčavanja u utičnicu, provjerite jeste li povezali sva ostala ukopčavanja.
4. Koristite samo dodatke/pribore koje preporučuje proizvođač.
5. Prepustite sve popravke uređaja kvalificiranim servisima. Popravak je neophodan kada je uređaj na bilo koji način oštećen, naročito:
  - ako je strujni kabel oštećen;
  - u slučaju prolijevanja tekućine ili umetanja predmeta u uređaj;
  - ako je uređaj izložen kiši ili vlazi;
  - ako uređaj ne radi normalno;
  - ili ako je uređaj pao ili je udaren.
6. Tipska pločica nalazi se na donjoj strani uređaja.
7. Nikada nemojte blokirati otvore za ventilaciju.
8. Provjerite imate li dovoljno stabilnog prostora oko uređaja za ventilaciju.
9. Ovaj se uređaj treba koristiti u umjerenom okruženju, daleko od izravnog sunčevog svjetla, otvorenog plamena ili topline, grijača, peći ili bilo kojeg drugog uređaja (uključujući pojačala) koji proizvodi toplinu. Nemojte ga postavljati u blizini izvora topline.
10. Baterije (paket baterija ili instalirane baterije) ne smiju se izlagati prekomjernoj toplini, poput izravne sunčeve svjetlosti, vatre itd.
11. Uvijek isključite uređaj iz struje prije čišćenja. Nemojte podmazivati niti jedan dio ovog uređaja. Očistite ga mekom krpom. Nemojte koristiti abrazivna sredstva ili gruba sredstva

za čišćenje.

12. Pobrinite se da uvijek imate lak pristup kabele za napajanje, utikaču ili adapteru, tako da možete isključiti ovaj uređaj iz AC utičnice ako je potrebno.
13. Nemojte koristiti ovaj uređaj u blizini vode. Ne smije doći u dodir s kapljicama ili prskanjem. Nemojte koristiti ovaj uređaj u vlažnom ili mokrom okruženju.
14. Isključite ovaj uređaj iz struje tijekom oluja s grmljavinom ili kada ga ne koristite dulje vrijeme.
15. Ovaj uređaj mogu koristiti djeca u dobi od 8 godina i više, kao i osobe sa smanjenim fizičkim, osjetilnim ili mentalnim sposobnostima ili nedostatkom iskustva i znanja, pod uvjetom da su pod nadzorom ili su dobili upute o tome kako sigurno koristiti uređaj i razumjeli uključene rizike. Djeca se ne smiju igrati s uređajem ili s kablom (opasnost od davljenja). Čišćenje i održavanje ne smiju obavljati djeca bez nadzora.
16. Ovaj uređaj smije se napajati samo s vrlo niskim sigurnosnim naponom koji odgovara oznaci na uređaju.
17. Bateriju je potrebno izvaditi iz uređaja prije odlaganja. Uređaj treba isključiti iz napajanja prilikom vađenja baterije.



**UPOZORENJE!** Rizik od oštećenja sluha

- Postavite glasnoću uređaja za reprodukciju na nisku razinu prije spajanja stereo slušalica na izvor zvuka.
- Izbjegavajte izlaganje pretjeranoj glasnoći zvuka, osobito tijekom dulje ili česte uporabe. Pretjerana glasnoća može uzrokovati trajno oštećenje sluha.



Simbol munje u jednakostraničnom trokutu upozorava korisnike na prisutnost opasnih neizoliranih električnih napona unutar uređaja koji su dovoljno jaki da predstavljaju opasnost od strujnog udara.



Uskličnik unutar trokuta označava prisutnost važnih uputa za rad i održavanje (popravak) u dokumentaciji koja ide uz uređaj.

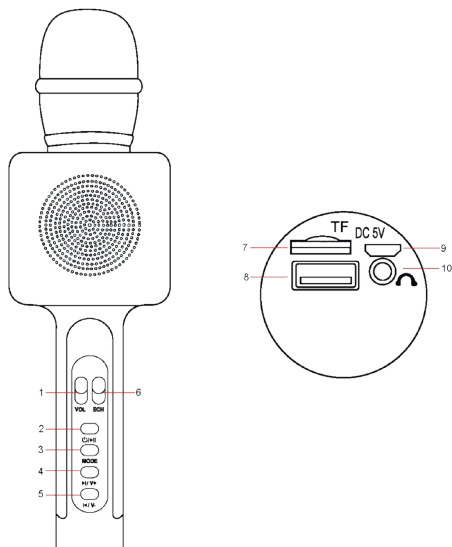
Class II material	
Direct current	
Alternating current	
For indoor use only	

### **Sadržaj pakiranja**

Provjerite i identificirajte sadržaj paketa:

- Mikrofon
- USB kabel za punjenje
- Spužva/filter za mikrofon

### **Opis dijelova**



1. Gumb za podešavanje glasnoće mikrofona
2. Tipka za UKLJUČIVANJE/ISKLJUČIVANJE/PAUZU
3. Tipka za NAČIN
4. Sljedeća pjesma/ Glasnoća + (pojačati glasnoću)
5. Prethodna pjesma/Glasnoća – (smanjiti glasnoću)
6. Tipka za JEKU
7. Utor za micro SD (TF) karticu
8. USB priključak
9. Micro USB priključak za punjenje
10. Utičnica za slušalice

### **Funkcioniranje**

Prije korištenja uređaja, napunite ga pomoću USB kabela za punjenje.

### **Funkcije zvučnika mikrofona**

1. Dugo pritisnite tipku za napajanje, tijekom 2-3 sekunde da biste uključili zvučnik. Zvučni signal se oglašava kada je napajanje uključeno.
2. Postavite svoj uređaj na Bluetooth način rada, pronađite funkciju "PARTYBTMIC2", a zatim kliknite za povezivanje. Kada se veza uspostavi, čuje se zvučni signal.
3. Pritisnite i držite tipku 4 za povećanje glasnoće. Kratko pritisnite za odabir sljedeće pjesme.
4. Pritisnite i držite tipku 5 za smanjenje glasnoće. Kratko pritisnite za odabir prethodne pjesme.
5. Gurnite gumb 1 prema gore za povećanje glasnoće. Povucite ga prema dolje da biste smanjili glasnoću.
6. Povucite gumb 6 prema gore kako biste povećali efekt JEKE. Povucite ga prema dolje kako biste smanjili efekt JEKE.
7. Kratko pritisnite gumb Mode 3 za prebacivanje između Bluetooth/Selfie/Micro SD/USB funkcija.
8. Kratko pritisnite dvaput tipku za uključivanje 2 da biste uklonili dodatni glas iz glazbe. Ponovno dvaput dodirnite za vraćanje izvorne glazbe.
9. Dugo pritisnite tipku Način 3 za promjenu glasovnog efekta.
10. Kratko pritisnite gumb 2 za pauziranje/reprodukciju glazbe.
11. Dvaput kratko pritisnite tipku 3 da biste uključili/isključili svjetlosni prikaz.
12. Umetnite micro SD karticu u utor 7 za reprodukciju glazbe s micro SD kartice (maks. kapacitet : 32 Go).
13. Umetnite USB stik u USB priključak 8 za reprodukciju glazbe s USB stika (maks. kapacitet : 32 Go).
14. Spojite slušalice na utičnicu 10 predviđenu za tu svrhu za slušanje glazbe.
15. Dugo pritisnite tipku za napajanje, tijekom 2-3 sekunde da biste isključili zvučnik. Prilikom isključivanja čuje se zvučni signal.

## Funkcija « Selfi »

1. Nakon uključivanja zvučnika, kratko pritisnite tipku Način 3 kako biste aktivirali funkciju « selfi ». Čuje se kratak bip.
2. Postavite svoj uređaj na Bluetooth način rada, pronađite funkciju « shutter », a zatim kliknite za povezivanje. Kada se veza uspostavi, čuje se zvučni signal.
3. Kratko pritisnite tipku 4 ili 5 da snimate fotografiju kamerom telefona.

Imajte na umu da neki mobilni telefoni ne podržavaju ovu funkciju ovisno o korištenom operativnom sustavu.

## Tehničke specifikacije

Tip	Karakteristike	Tip	Karakteristike
Zvučnik	Promjer 52 mm (5 W)	Vrijeme punjenja	oko 5 sati
Maksimalna snaga	6 W	Autonomija tijekom reprodukcije	15 sati pri 50% volumena; 6 sati pri 100% volumenu
Efektivna snaga	5 W	Bluetooth verzija	5.0
Impedancija zvučnika	3Ω	Bluetooth frekvencija	2,40-2,80 GHz
Ulazna snaga	5V/500mA kontinuirana struja	Frekvencija zvučnika	80 Hz-20 kHz
Omjer signala i šuma	≥ 85 dB	Tip baterije	Litij-ionska baterija
Kapacitet baterije	1800 mAh	Udaljenost prijenaosa	10 m
Kapacitet baterije	3,7 V , 1.800, mAh, 6,66 Wh	Dimenzije	265 x 75 x 75 mm
EIRP	5.09 dBm		

**Napomena:** maksimalna udaljenost veze je približno 10 metara. Postavite svoj Bluetooth zvučnik što bliže uređaju kako biste spriječili prekid veze.

**U okruženju s elektrostatičkim pražnjenjem, uređaj se može isključiti. Korisnik tada mora napuniti bateriju i resetirati uređaj.**

## **Zaštita okoliša**



Vaš je proizvod dizajniran i proizveden od visokokvalitetnih materijala i komponenti, koji se mogu reciklirati i ponovno koristiti.

Treba obratiti pozornost na ekološke aspekte zbrinjavanja baterija.



Kada se ovaj simbol prekrižene kante za smeće na kotačima nalazi na proizvodu, to znači da je proizvod obuhvaćen europskom direktivom 2002/96/EZ. Raspitajte se o lokalnom sustavu odvojenog prikupljanja električnih i elektroničkih proizvoda. Postupajte u skladu s lokalnim propisima i ne bacajte svoje stare proizvode s kućnim otpadom. Osiguravanjem odlaganja ovog proizvoda, također pomažete u sprječavanju potencijalno negativnih posljedica za okoliš i ljudsko zdravlje.

## **Dodatne informacije**

- Ako postoji dolazni poziv dok je sustav PARTYBTMIC2 povezan s vašim mobilnim telefonom za reprodukciju glazbe, glazba će se odmah pauzirati kada odgovorite na poziv, a reprodukcija će se nastaviti kada se poziv završi (ovisno o vrsti mobilnog telefona, reprodukcija može ostati pauzirana nakon završetka poziva).
- Riječ Bluetooth®, oznaka i logotip registrirani su zaštitni znakovi u vlasništvu Bluetooth SIG, Inc. i svako korištenje ovih znakova od strane Bigben Interactive je pod licencom. Sve ostale robne marke i trgovačka imena vlasništvo su njihovih vlasnika.

## **Izjava o sukladnosti**

- Bigben Interactive izjavljuje da je radijska oprema tipa PARTYBTMIC2 u skladu s Direktivom 2014/53/EU. Cijeli tekst EU izjave o sukladnosti dostupan je na sljedećoj internetskoj adresi: [www.bigben.fr/support](http://www.bigben.fr/support)

Proizvedeno u Kini  
Proizvedeno od strane BIGBEN INTERACTIVE SA  
396, Rue de la Voyette  
CRT2 – FRETIN  
CS 90414  
59814 LESQUIN Cedex - Francuska  
www.bigben.eu



**Fabricant : Bigben Interactive FRANCE**

396, Rue de la Voyette, C.R.T. 2, Fretin,  
CS90414 - 59814 Lesquin Cedex, France

**Bigben Interactive DEUTSCHLAND GmbH**

Walter Gropius Str. 28, 50126 Bergheim, Deutschland

**Bigben Interactive Belgium s.a./n.v.**

Waterloo Office Park / Bâtiment H  
Drève Richelle 161 bte 15 1410 Waterloo, Belgium

**Bigben Interactive NEDERLAND b.v.**

's-Gravelandseweg 80, 1217 EW Hilversum, Nederland

**Bigben Interactive SPAIN S.L.**

C/ Musgo 5, 2ª planta, 28023 Madrid, Spain

**Bigben Interactive ITALIA s.r.l**

Corso Sempione 221, 20025 Legnano - MI, Italia

**FABRIQUÉ EN CHINE / MADE IN CHINA**

**HOTLINE**

**FRANCE**, du lundi au vendredi (sauf jours fériés) :  
9h00-18h00 ou support@bigben.fr

 **N°Cristal** 09 69 39 79 59

APPEL NON SURTAXE

**DEUTSCHLAND**, Montag bis Freitag von

09:00 bis 18:00 Uhr (außer an Feiertagen)

Tel.: 02271-9047997

Mail: support@bigben-interactive.de

**BELGIQUE**, customerservice@bigben-interactive.be

**NEDERLAND**, customerservice@bigben-interactive.nl

**ESPAÑA**, sat@bigbenespana.es

**ITALIA**, support@bigbeninteractive.it

[www.bigben.eu](http://www.bigben.eu)