

# BIGBEN

FR

CD62

## Lecteur CD portable



### MODE D'EMPLOI

AVANT D'UTILISER CET APPAREIL, VEUILLEZ LIRE  
ATTENTIVEMENT CE MODE D'EMPLOI ET LE CONSERVER AFIN DE  
POUVOIR LE CONSULTER ULTÉRIEUREMENT.

Démarrage	2	Avertissement concernant les piles	9
Contenu de l'emballage	4	Spécifications techniques	10
Description des pièces	5	Protection de l'environnement	10
Définition des commandes	6	Déclaration de conformité	10
Caractéristiques et fonctionnement	8		

## **Démarrage**

- Sortez l'appareil de la boîte.
- Retirez tous les matériaux d'emballage du produit.
- Placez les matériaux d'emballage dans la boîte ou jetez-les en toute sécurité en respectant les consignes de tri sélectif figurant sur l'emballage de l'appareil.

## **Avertissements et consignes de sécurité**

Vous devez avoir lu et compris toutes les instructions avant d'utiliser cet appareil. En cas de dommages dus au non-respect des instructions, la garantie ne s'appliquera pas.



1. Ne retirez jamais le boîtier de cet appareil.
2. Ne placez jamais cet appareil sur un autre équipement électrique.
3. Protégez le cordon d'alimentation de façon à éviter de marcher dessus ou de le coincer, particulièrement au niveau des fiches, des prises de courant et du point de sortie de l'appareil. Vérifiez que la tension d'alimentation correspond à la tension indiquée sur la plaque à l'arrière de l'appareil. Lorsque vous débranchez la prise secteur, retirez toujours la fiche de la prise. Ne tirez jamais sur le cordon. Avant de brancher la prise secteur, assurez-vous d'avoir effectué tous les autres branchements.
4. Utilisez uniquement des équipements/accessoires recommandés par le fabricant.
5. Confiez toutes les réparations de l'appareil à des réparateurs qualifiés. Une réparation est nécessaire quand l'appareil a été endommagé d'une quelconque manière, notamment :
  - si le cordon d'alimentation est endommagé ;
  - en cas de déversement de liquide ou d'insertion d'objets dans l'appareil ;
  - en cas d'exposition de l'appareil à la pluie ou à l'humidité ;
  - si l'appareil ne fonctionne pas normalement ;
  - ou si l'appareil est tombé ou a subi un choc.
6. La plaque signalétique se trouve sur la partie inférieure de l'appareil.
7. Ne bloquez jamais les orifices de ventilation.
8. Assurez-vous de disposer d'un espace suffisant et stable autour de l'appareil pour assurer la ventilation.
9. Cet appareil doit être utilisé dans un environnement tempéré, à l'abri de la lumière directe du soleil, des flammes nues ou de la chaleur, des appareils de chauffage, des cuisinières ou de tout autre appareil (y compris des amplificateurs) qui génère de la chaleur. Ne l'installez pas à proximité de sources de chaleur.

10. Les batteries (bloc-batterie ou piles installées) ne doivent pas être exposées à une chaleur excessive, comme les rayons du soleil, un incendie, etc.
11. Débranchez toujours l'appareil avant de le nettoyer. Ne lubrifiez aucune partie de cet appareil. Nettoyez-le avec un chiffon doux. N'utilisez pas de produits abrasifs ni de nettoyeurs agressifs.
12. Assurez-vous de toujours pouvoir accéder facilement au cordon d'alimentation, à la fiche ou à l'adaptateur, afin de pouvoir débrancher cet appareil de la prise secteur si nécessaire.
13. N'utilisez pas cet appareil à proximité d'un point d'eau. Il ne doit pas entrer en contact avec des gouttes ni des éclaboussures. N'utilisez pas cet appareil dans un environnement humide ou mouillé.
14. Débranchez cet appareil en cas d'orage ou si vous n'allez pas l'utiliser pendant une longue période.
15. Cet appareil peut être utilisé par des enfants âgés de 8 ans et plus, ainsi que par des personnes présentant des capacités physiques, sensorielles ou mentales réduites ou un manque d'expérience et de connaissances, à condition qu'ils soient surveillés ou aient reçu des instructions concernant l'utilisation de l'appareil en toute sécurité et comprennent les risques encourus. Les enfants ne doivent pas jouer avec l'appareil, ni avec le cordon (risque d'étranglement). Le nettoyage et l'entretien ne doivent pas être effectués par des enfants sans surveillance.
16. Cet appareil doit être alimenté uniquement en très basse tension de sécurité correspondant au marquage figurant sur l'appareil.
17. La batterie doit être retirée de l'appareil avant de le mettre au rebut. L'appareil doit être débranché de l'alimentation lorsque vous retirez la batterie.
18. Lors de l'utilisation du produit, il doit être placé à au moins 20 cm de distance du corps humain.
19. Cet appareil est réservé à un usage domestique ; ne l'utilisez pas à l'extérieur.



Le symbole de l'éclair dans un triangle équilatéral avertit les utilisateurs de la présence, à l'intérieur de l'appareil, de tensions électriques dangereuses non isolées suffisamment puissantes pour présenter un risque d'électrocution.



Le point d'exclamation dans un triangle indique la présence de consignes importantes relatives au fonctionnement et à l'entretien (réparation) dans la documentation accompagnant l'appareil.

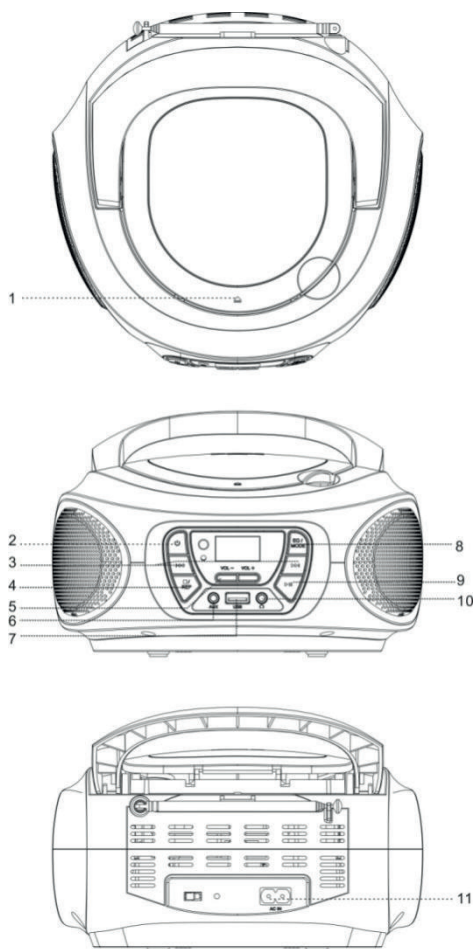
Matériau de classe II	
Courant continu	
Courant alternatif	
Pour une utilisation à l'intérieur uniquement	

### **Contenu de l'emballage**

Vérifiez et identifiez le contenu de l'emballage :

- Lecteur CD
- Câble d'alimentation secteur
- Câble AUX-IN 3,5 mm

## Description des pièces



1. PORTE DU LECTEUR CD
2. MARCHE/ARRÊT
3. PREV/TUN-/NEXT/TUN+
4. STOP/REP/MEM
5. VOL+/VOL-
6. AUX
7. USB
8. EQ/MODE
9. LECTURE/PAUSE/P+/SCAN
10. ENTRÉE CASQUE
11. ALIMENTATION

## Définition des commandes

### **1. OUVRIR/FERMER LA PORTE CD**

### **2. MARCHÉ/ARRÊT**

Mode veille : appuyez brièvement pour allumer l'unité et appuyez brièvement à nouveau pour l'éteindre. L'unité se met par défaut sur FM lorsqu'elle est allumée pour la première fois.

### **3. PREV/TUN-/NEXT/TUN+**

En mode FM : Appuyez brièvement pour rechercher votre station radio manuellement. Appuyer longuement pour aller jusqu'à la prochaine station.

En mode CD/USB : Appuyez brièvement pour revenir à la piste précédente ou passer à la suivante.

Appuyez longuement pour le retour ou l'avance rapide.

En mode Bluetooth : Appuyez brièvement pour changer de piste.

En mode AUX : Ces touches n'ont pas de fonction.

### **4. STOP/REP/MEM**

En mode FM : appuyez brièvement pour enregistrer la station écoutée. Vous pouvez mémoriser jusqu'à 30 stations avec "<<" et ">>".

En mode CD/USB : En mode lecture, appuyez brièvement une fois pour répéter un titre, appuyez une deuxième fois pour répéter l'ensemble des titres et une troisième fois pour arrêter cette fonction. Appuyez longuement pour arrêter la lecture.

En mode AUX/BT : Cette touche n'a pas de fonction.

### **5. VOL+/VOL-**

Appuyez brièvement pour augmenter ou réduire le volume d'un niveau. Appuyez longuement pour augmenter ou réduire progressivement le volume.

### **6. AUX**

Utilisez l'entrée auxiliaire pour connecter une source audio externe (lecteur MP3) à l'unité.

### **7. USB**

Insérez une clé USB et appuyez sur le bouton Mode pour sélectionner le mode USB.

NB : Utilisez uniquement une clé USB d'une capacité maximale de 32 Go. Toute capacité supérieure peut causer des dommages sur l'appareil.

### **8. EQ/MODE**

Appuyez longuement sur le bouton EQ pour passer entre les différents modes de son (FLAT/CLASS/JAZZ/ROCK/POP).

Pendant le fonctionnement : appuyez brièvement pour changer de mode (Radio/CD/USB/AUX/BT).

### **9. LECTURE/PAUSE/P+/SCAN**

En mode FM : appuyez brièvement une fois pour chercher lentement la fréquence des stations disponibles. Appuyez pendant 2 secondes pour rechercher automatiquement les

fréquences FM.

En mode CD/USB/BT : appuyez brièvement pour mettre la lecture en pause, appuyez brièvement à nouveau pour reprendre la lecture.

En mode AUX : Cette touche n'a pas de fonction.

## 10. ÉCOUTEURS

Entrée CASQUE



ATTENTION ! Risques d'altération de l'ouïe

- Réglez un faible volume sur l'appareil avant de connecter les écouteurs.
- Évitez le volume excessif, en particulier pour les utilisations fréquentes ou de longue durée. Un volume excessif peut causer des dommages irréversibles de l'ouïe.

## 11. ENTREE ALIMENTATION SECTEUR

Utilisez l'entrée alimentation secteur pour raccorder l'appareil au secteur.

### Spécifications du câble d'alimentation

Entrée : 100-240 V ~ 50/60 Hz 0,5 A Max

Sortie : 5 V = 1 A Max

Longueur du câble : Environ 1,2 m

**Attention** : Utilisez uniquement les équipements électriques répertoriés ci-dessous.

Câble d'alimentation fabriqué par :

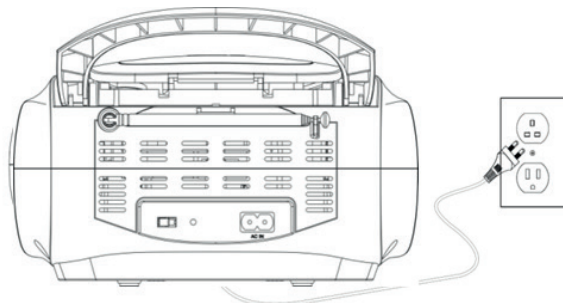
DONGGUAN RISHENG ELECTRONICS CO., LTD

Numéro de modèle : CD62

## Caractéristiques et fonctionnement

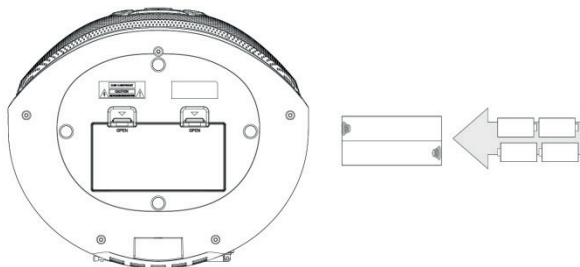
### Alimentation secteur

Raccordez le câble secteur amovible à une prise murale standard (110-240V~ 50/60Hz)



### Alimentation par pile

Nécessite 4 piles R14, non incluses.



### Réglage de la radio FM

**Étape 1 :** Appuyez sur le **bouton MODE** pour sélectionner le mode FM.  
Déployez l'antenne FM pour améliorer la réception de la radio FM.

**Étape 2 :** Appuyez brièvement sur **PREV** ou **NEXT** pour revenir à la station précédente ou passer à la suivante.

### Lire un CD

**Étape 1 :** Ouvrez la porte du lecteur CD et placez un CD dans le lecteur.

**Étape 2 :** Appuyez sur le bouton **MODE** pour sélectionner le mode CD.

**Étape 3 :** Appuyez sur le **bouton Play/Pause** pour commencer à lire le CD choisi.

### Utilisation de l'entrée auxiliaire

**Étape 1 :** Connectez un câble jack aux 3,5 mm à l'**entrée auxiliaire** sur l'unité et à la sortie audio du lecteur MP3 ou d'un téléphone portable.

**Étape 2 :** Appuyez sur le **bouton MODE** pour sélectionner le mode AUX IN.  
La musique jouée par le lecteur MP3 connectée est à présent diffusée par l'unité.



## **Fonction Bluetooth**

1. Appuyez sur le bouton MODE pour sélectionner le mode BT.
2. Accédez aux paramètres Bluetooth de votre appareil et appariez votre appareil à l'unité (cherchez CD62).
3. Une fois les appareils appariés, vous pouvez faire fonctionner l'unité à l'aide des touches du panneau central

## **Avertissement concernant les piles :**

Ce produit contient une pile ou des piles.

- Utilisez les piles correctement afin d'éviter toute blessure ou un incendie causé par une fuite, une surchauffe, une explosion, une érosion ou tout autre dommage.
- Conservez et tenez les piles neuves et usagées hors de portée des enfants ou de toute personne vulnérable. Si le compartiment à pile(s) ne se fermait plus correctement, arrêtez d'utiliser le produit.
- Si le liquide d'une pile alcaline entre en contact avec la peau et/ou les yeux, rincez-les immédiatement à l'eau claire et consultez un médecin.
- Si une fuite de liquide de pile alcaline se produit, essuyez le liquide avec un chiffon et remplacez la pile avec une nouvelle.
- N'avaliez pas la/les piles. Si une pile est avalée, elle peut provoquer de graves brûlures internes en 2 heures à peine et causer la mort. Si les piles sont avalées, contacter immédiatement un centre anti-poison et consultez un médecin.
- Utilisez des piles AA Ni-MH, alcalines ou au lithium.
- Ne chargez pas ces piles. Le chargement de piles non rechargeables entraîne des émissions de gaz et/ou de chaleur pouvant provoquer des explosions et/ou des incendies.
- N'utilisez pas différents types de piles ou des piles neuves et anciennes en même temps.
- Insérez les piles selon la polarité (+ et -) correcte.
- Ne mettez pas en contact les mêmes pôles des piles.
- Retirez rapidement les piles épuisées. Risque d'explosion de la pile si celle-ci n'est pas correctement remplacée ou si l'appareil n'est pas utilisé durant un certain temps.
- Remplacez la pile avec un modèle identique ou équivalent.
  
- Les piles (ou bloc de piles ou batterie) ne doivent pas être exposées à une chaleur excessive, comme la lumière du soleil, le feu, etc.
- Ne chauffez pas les piles et ne les jetez pas au feu ou dans l'eau.
- Ne retirez pas les piles avec des pinces métalliques et n'utilisez pas d'objet métallique tel que la pointe d'un stylo ou des pinces. Évitez de déformer, d'écraser et de perforer les piles.
- Ne démontez pas les piles.
- Couvrez les extrémités des piles avec du ruban afin d'éviter les explosions et la combustion lorsque vous devez les mettre au rebut.
- Veillez au respect de l'environnement lors de la mise au rebut des piles
- Ne jetez pas les piles avec les déchets ménagers ordinaires.
- Lors de la mise au rebut des piles, veillez à respecter la réglementation locale en vigueur en matière de mise au rebut.

## Spécifications techniques

Type	Spécifications	Type	Spécifications
Enceinte	2 W	Puissance RMS	4 W
Consommation électrique	2 W	Alimentation électrique	5V, 1A, courant continu
Impédance de l'enceinte	4 Ω	Haut-parleur	Enceinte Ø 40 mm, 4 Ohms
Sensibilité	90 ± 2 dB		
EIRP	-0,04 dBm	Puissance en veille	0,5 W

**Dans un environnement avec des décharges électrostatiques, l'appareil risque de s'éteindre. L'utilisateur doit alors recharger la batterie et réinitialiser l'appareil.**

## Protection de l'environnement



Votre produit a été conçu et fabriqué avec des matériaux et composants de grande qualité, qui peuvent être recyclés et réutilisés.

Il convient d'attirer l'attention sur les aspects environnementaux de l'élimination des batteries.



Lorsque ce symbole d'une poubelle barrée sur roues se trouve sur un produit, cela signifie que le produit est couvert par la Directive Européenne 2002/96/CE. Veuillez vous informer du système local de collecte séparée pour les produits électriques et électroniques. Veuillez agir selon les règles locales et ne jetez pas vos anciens produits avec les ordures ménagères.

En assurant l'élimination de ce produit, vous aidez également à prévenir les conséquences potentiellement négatives pour l'environnement et la santé humaine.

## Déclaration de conformité

- Par la présente Bigben Interactive déclare que l'équipement radioélectrique du type CD62 est conforme à la directive 2014/53/UE. Le texte complet de la déclaration UE de conformité est disponible à l'adresse internet suivante: [www.bigben.fr/support](http://www.bigben.fr/support)

Fabriqué en Chine

Fabriqué par BIGBEN INTERACTIVE SA

396, Rue de la Voyette

CRT2 – FRETIN

CS 90414

59814 LESQUIN Cedex - France

[www.bigben.eu](http://www.bigben.eu)



**Fabricant : Bigben Interactive FRANCE**

396, Rue de la Voyette, C.R.T. 2, Fretin,  
CS90414 - 59814 Lesquin Cedex, France

**Bigben Interactive DEUTSCHLAND GmbH**

Walter Gropius Str. 28, 50126 Bergheim, Deutschland

**Bigben Interactive Belgium s.a./n.v.**

Waterloo Office Park / Bâtiment H  
Drève Richelle 161 bte 15 1410 Waterloo, Belgium

**Bigben Interactive NEDERLAND b.v.**

's-Gravelandseweg 80, 1217 EW Hilversum, Nederland

**Bigben Interactive SPAIN S.L.**

C/ Musgo 5, 2ª planta, 28023 Madrid, Spain

**Bigben Interactive ITALIA s.r.l**

Corso Sempione 221, 20025 Legnano - MI, Italia

**FABRIQUÉ EN CHINE / MADE IN CHINA**

**HOTLINE**

**FRANCE**, du lundi au vendredi (sauf jours fériés) :  
9h00-18h00 ou support@bigben.fr

 **N°Cristal** 09 69 39 79 59

APPEL NON SURTAXE

**DEUTSCHLAND**, Montag bis Freitag von

09:00 bis 18:00 Uhr (außer an Feiertagen)

Tel.: 02271-9047997

Mail: support@bigben-interactive.de

**BELGIQUE**, customerservice@bigben-interactive.be

**NEDERLAND**, customerservice@bigben-interactive.nl

**ESPAÑA**, sat@bigbenespana.es

**ITALIA**, support@bigbeninteractive.it

[www.bigben.eu](http://www.bigben.eu)

# BIGBEN

# EN

CD62

## Portable CD player



## INSTRUCTIONS

PLEASE READ THIS USER MANUAL CAREFULLY BEFORE  
OPERATING THIS UNIT AND RETAIN FOR FUTURE REFERENCE.

Getting started	13	Features and operation	19
Safety warning and notice	13	Warning about batteries:	20
Package contents	15	Technical specifications	21
Description of parts	16	Care for the environment	21
Description of the commands	17	Declaration of compliance	21

## **Getting started**

- Take the appliance out of the box.
- Remove all the packaging from the product.
- Place the packaging inside the box or dispose of it safely in compliance with the waste sorting instructions shown on the product packaging.

## **Safety warning and notice**

You must read and understand all the instructions before using this appliance. The warranty will not apply if damage is caused by failure to follow the instructions.



1. Never remove the appliance casing.
2. Never place this appliance on top of other electrical equipment.
3. Protect the power cord from being stepped on or pinched, particularly at the plugs, sockets, and the point where it exits the appliance. Make sure that the power voltage corresponds to the voltage shown on the rating plate at the rear of the appliance. Always pull the plug from the socket when disconnecting from the mains. Never pull on the cord. Ensure you have completed all the other connections before connecting the plug.
4. Only use attachments/accessories that are recommended by the manufacturer.
5. Entrust all appliance repairs to qualified repairers. Repair is needed when the appliance has been damaged in any fashion, and in particular:
  - if the power cord is damaged;
  - in the event of a liquid spill or objects being inserted into the appliance;
  - if the appliance is exposed to rain or dampness;
  - if the appliance does not operate normally;
  - or if the appliance has been dropped or impacted.
6. The series panel is located on the bottom of the appliance.
7. Never block the air vents.
8. Ensure you have sufficient stable space around the device for ventilation.
9. This device must be used in a moderate climate, away from direct sunlight, bare flames or heat, heating devices, cookers or any other devices (including amplifiers) that generate heat. Do not install near a heat source.

10. The batteries (battery pack or inserted batteries) must not be exposed to excessive heat, such as sunshine, fire, etc.
11. Always unplug the device before cleaning it. Never lubricate any part of this appliance. Clean it with a soft cloth. Do not use abrasive products or harsh cleaners.
12. Ensure that you always have easy access to the power cord, plug or adaptor to disconnect this appliance from the mains if necessary.
13. Do not use this appliance near water. It must not be dripped on or splashed. Do not use this appliance in a damp or wet environment.
14. Disconnect this appliance in the event of a storm or if you are not going to use it for a long period of time.
15. This appliance can be used by children aged 8 and over, and by persons with a physical or sensory disability, learning difficulties or a lack of experience and knowledge, provided they are supervised or have received instructions on the safe use of the appliance, and they understand the risks involved. Children must not play with the appliance or the power cord (risk of strangulation). Children must not clean or maintain the appliance without supervision.
16. This device must only be supplied with very low safety voltage corresponding to the marking on the device.
17. The battery should be removed from the device before disposal. The device must be disconnected from the power supply when removing the battery.
18. When the product is being used, it should be placed at least 20 cm away from the human body.
19. This appliance is for household use only; do not use outdoors.



The lightning bolt symbol within an equilateral triangle alerts users to the presence of dangerous uninsulated electrical voltages inside the device that are strong enough to present a risk of electric shock.



The exclamation mark inside a triangle indicates the presence of important operating and maintenance (repair) instructions in the literature accompanying the appliance.

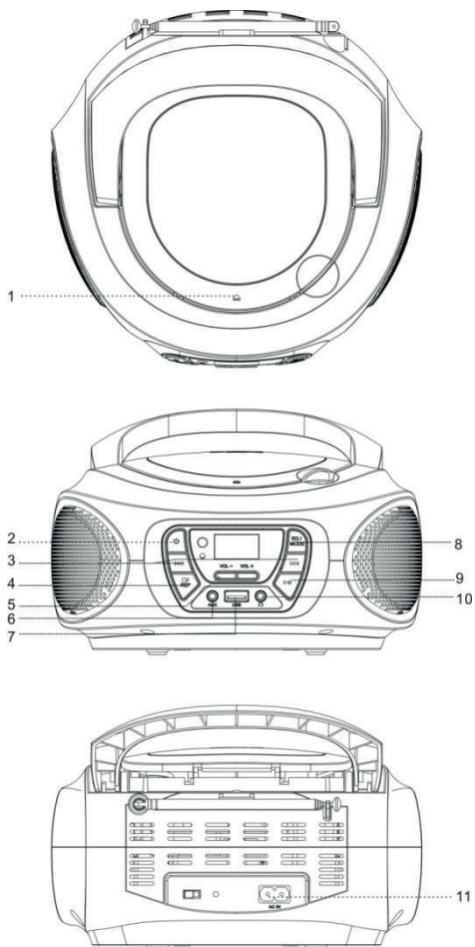
Class II material	
Direct current	
Alternating current	
For indoor use only	

### **Package contents**

Check and identify the contents of the packaging:

- CD player
- Mains power cord
- 3.5 mm AUX-IN cable

## Description of parts



1. CD PLAYER LID
2. ON/OFF
3. PREV/TUN-/NEXT/TUN+
4. STOP/REP/MEM
5. VOL+/VOL-
6. AUX
7. USB
8. EQ/MODE
9. PLAY/PAUSE/P+/SCAN
10. EARPHONE INPUT
11. POWER SUPPLY



## **Description of the commands**

### **1. OPEN/CLOSE CD PLAYER LID**

### **2. ON/OFF**

Standby mode: short press to turn the appliance on and another short press to turn it off.  
The appliance defaults to FM radio when switched on for the first time.

### **3. PREV/TUN-/NEXT/TUN+**

In FM mode: Short press to manually search for your radio station.

Long press to go to the next station.

In CD/USB mode: Short press to return to the previous track or skip to the next one.

Long press for rewind or fast forward.

In Bluetooth mode: Short press to change track.

In AUX mode: These buttons do not have a function.

### **4. STOP/REP/MEM**

In FM mode: short press to save the station being listened to. You can store up to 30 stations with "<<" and ">>".

In CD/USB mode: In playback mode, a single short press repeats a track, a second press repeats all the tracks and a third press stops this function. Long press to stop playback.

In AUX/BT mode: This button has no function.

### **5. VOL+/VOL-**

Short press to increase or decrease the volume by one level. Long press to gradually increase or decrease the volume.

### **6. AUX**

Use the auxiliary input to connect an external audio source (MP3 player) to the appliance.

### **7. USB**

Insert a USB stick and press the Mode button to select the USB mode.

NB: Only use a USB stick with a maximum capacity of 32 GB. Higher capacities can damage the appliance.

### **8. EQ/MODE**

A long press on the EQ button switches between the different sound modes (FLAT/CLASS/JAZZ/ROCK/POP).

During operation: short press to change mode (Radio/CD/USB/AUX/BT).

### **9. PLAY/PAUSE/P+/SCAN**

In FM mode: single short press to slowly scan the frequencies of the available stations.

Press for 2 seconds to automatically search for FM frequencies.

In CD/USB/BT mode: short press to pause playback, and a second short press to resume playback.

In AUX mode: This button has no function.

## 10. EARPHONES

EARPHONE input



WARNING! Risk of hearing damage

- Set the volume on the appliance to a low level before connecting the earphones.
- Do not set the volume too high, especially when it is used frequently or for a long time. Exposure to excessively loud volumes can cause irreversible hearing damage.

## 11. MAINS SUPPLY INPUT

Use the mains power input to connect the appliance to the mains.

### Power cable specifications

Input: 100-240V ~ 50/60Hz 0.5A Max

Output: 5V = 1 A Max

Cable length: About 1.2 m

**Please note:** Only use the electrical equipment listed below.

Power cable manufactured by:

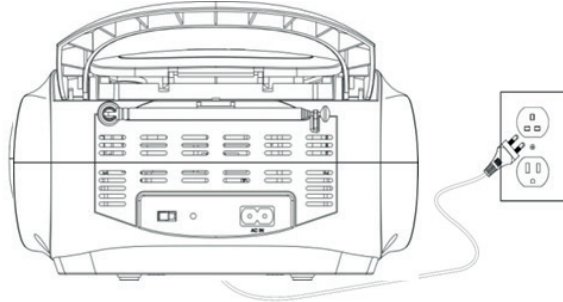
DONGGUAN RISHENG ELECTRONICS CO., LTD

Model number: CD62

## Features and operation

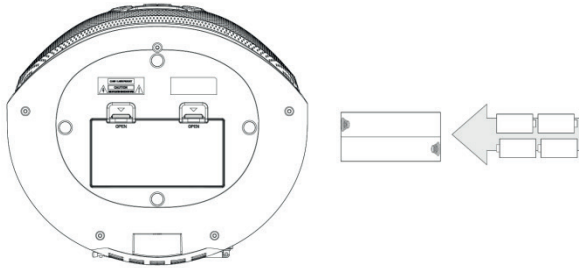
### Mains supply

Connect the detachable mains cable to a standard wall outlet (110-240V~ 50/60Hz)



### Battery power

Requires four R14 batteries (not included).



### FM radio tuning

**Step 1:** Press the **Mode button** to select the FM mode.

Extend the FM antenna to improve FM radio reception.

**Step 2:** Briefly press **PREV** or **NEXT** to go back to the previous station or skip to the next one.

### Play a CD

**Step 1:** Open the CD player lid and put a CD in the player.

**Step 2:** Press the **Mode button** to select the CD mode.

**Step 3:** Press the **Play/Pause button** to start playing the selected CD.

### Using the auxiliary input

**Step 1:** Connect a 3.5mm Aux jack cable to the **auxiliary input** on the appliance and to the audio output of the MP3 player or a mobile phone.

**Step 2:** Press the **MODE button** to select the AUX IN mode.

The music played by the connected MP3 player is now streamed through the appliance.

## **Bluetooth function**

1. Press the MODE button to select the BT mode.
2. Go to your appliance's Bluetooth settings and pair your device with the appliance (search for CD62).
3. Once the devices are paired, you can operate the appliance using the buttons of the central panel

## **Warning about batteries:**

This product contains one or more batteries.

- Use batteries correctly to prevent any injury or a fire caused by a leak, overheating, explosion, erosion or other damage.
- Keep new and used batteries out of the reach of children or any vulnerable person. Stop using the product if the battery compartment does not close properly.
- If the liquid from an alkaline battery comes into contact with the skin and/or eyes, rinse immediately with fresh water and consult a physician.
- If an alkaline battery leaks, wipe up the liquid with a cloth and replace the battery with a new one.
- Do not swallow the battery/ies. If swallowed, a battery can cause severe internal burns in 2 hours and can cause death. If batteries are swallowed, contact a poison centre immediately and consult a physician.
- Use AA Ni-MH, alkaline or lithium batteries.
- Do not charge these batteries. Charging non-rechargeable batteries causes gas and/or heat emissions that can cause explosions and/or fires.
- Do not use different types of battery or a mixture of new and old batteries at the same time.
- Insert the batteries according to the correct polarity (+ and -).
- Do not put the same battery poles in contact with each other.
- Remove dead batteries quickly. There is a risk of the battery exploding if this is not replaced correctly or if the appliance is not used for a period of time.
- Replace the battery with an identical or equivalent model.
  
- The batteries (or battery pack) must not be exposed to excessive heat, such as sunlight, fire, etc.
- Do not heat batteries and do not dispose of them in fire or water.
- Do not use metal pliers or metal objects such as the point of a pen or tweezers to remove batteries. Avoid deforming, crushing or piercing batteries.
- Do not disassemble the batteries.
- Cover the ends of the batteries with tape to prevent explosions and combustion when these need to be scrapped.
- Be environmentally friendly when scrapping batteries
- Do not dispose of batteries in ordinary household waste.
- When disposing of batteries, be sure to follow local disposal regulations.

## Technical specifications

Type	Specifications	Type	Specifications
Speaker	2 W	RMS power	4 W
Power consumption	2 W	Power supply	5V, 1A direct current
Impedance of the speaker	4 $\Omega$	Loud-speaker	Speaker $\varnothing$ 40 mm, 4 Ohms
Sensitivity	90 $\pm$ 2dB		
EIRP	-0.04 dBm	Standby power	0.5 W

**In an environment with electrostatic discharge, the device may turn off. The user must then recharge the battery and reset the device.**

## Care for the environment



Your product has been designed and manufactured using high-quality materials and components that can be recycled and reused. Attention should be drawn to the environmental aspects of battery disposal.



When this crossed-out wheeled bin symbol is applied to a product, it means that the product is covered by European Directive 2002/96/EC. Please find out about the local separate collection system for electrical and electronic products. Please act according to your local rules and do not dispose of your old products in your household waste. By ensuring this product is disposed of correctly, you are also helping to prevent potentially negative consequences for the environment and human health.

## Declaration of compliance

- Bigben Interactive hereby declares that the CD62 type radio equipment complies with Directive 2014/53/EU. The full text of the EU declaration of conformity is available on the following website: <https://www.bigben-interactive.co.uk/support/>

Made in China  
Manufactured by BIGBEN INTERACTIVE SA  
396, Rue de la Voyette  
CRT2 – FRETIN  
CS 90414  
59814 LESQUIN Cedex - France  
[www.bigben.eu](http://www.bigben.eu)



**Fabricant : Bigben Interactive FRANCE**

396, Rue de la Voyette, C.R.T. 2, Fretin,  
CS90414 - 59814 Lesquin Cedex, France

**Bigben Interactive DEUTSCHLAND GmbH**

Walter Gropius Str. 28, 50126 Bergheim, Deutschland

**Bigben Interactive Belgium s.a./n.v.**

Waterloo Office Park / Bâtiment H  
Drève Richelle 161 bte 15 1410 Waterloo, Belgium

**Bigben Interactive NEDERLAND b.v.**

's-Gravelandseweg 80, 1217 EW Hilversum, Nederland

**Bigben Interactive SPAIN S.L.**

C/ Musgo 5, 2ª planta, 28023 Madrid, Spain

**Bigben Interactive ITALIA s.r.l**

Corso Sempione 221, 20025 Legnano - MI, Italia

**FABRIQUÉ EN CHINE / MADE IN CHINA**

**HOTLINE**

**FRANCE**, du lundi au vendredi (sauf jours fériés) :  
9h00-18h00 ou support@bigben.fr

 **N°Cristal 09 69 39 79 59**

APPEL NON SURTAXE

**DEUTSCHLAND**, Montag bis Freitag von

09:00 bis 18:00 Uhr (außer an Feiertagen)

Tel.: 02271-9047997

Mail: support@bigben-interactive.de

**BELGIQUE**, customerservice@bigben-interactive.be

**NEDERLAND**, customerservice@bigben-interactive.nl

**ESPAÑA**, sat@bigbenespana.es

**ITALIA**, support@bigbeninteractive.it

[www.bigben.eu](http://www.bigben.eu)

# BIGBEN

# ES

CD62

## Reproductor CD portátil



## MANUAL DE INSTRUCCIONES

LEA ATENTAMENTE ESTE MANUAL DE INSTRUCCIONES ANTES DE UTILIZAR ESTE APARATO Y CONSÉRVELO PARA FUTURAS CONSULTAS.

Inicio	24	Advertencia relativa a las pilas:	31
Contenido de la caja	26	Especificaciones técnicas	32
Descripción de las partes	27	Protección del medio ambiente	32
Definición de los mandos	28	Declaración de conformidad	32
Características y funcionamiento	30		

## **Inicio**

- Saque el aparato de la caja.
- Retire del producto todo el material de embalaje.
- Ponga todo este material en la caja o deséchelo de manera segura, respetando las instrucciones de clasificación de residuos que se indican sobre la caja del aparato.

## **Advertencias e instrucciones de seguridad**

Antes de usar el aparato, debe leer y comprender la totalidad de las instrucciones. No puede aplicarse la garantía en caso de daños que resulten del incumplimiento de las instrucciones.



1. Nunca retire la carcasa del aparato.
2. Nunca instale este aparato sobre otro equipo eléctrico.
3. Proteja el cable de alimentación con el fin de evitar pisarlo o bloquearlo, en particular, al nivel de los enchufes, las tomas de corriente y el punto de salida del aparato. Compruebe que la tensión de alimentación se corresponda con la que se indica en la placa situada en la parte trasera del aparato. Al desenchufar el aparato de la toma de corriente, siempre tire de la clavija. Nunca tire del cable. Antes de enchufar a la toma de corriente, asegúrese de haber efectuado previamente todas las otras conexiones.
4. Use únicamente los equipos o accesorios recomendados por el fabricante.
5. Siempre confíe las reparaciones a técnicos cualificados. Se necesita efectuar una reparación cuando el aparato se ha averiado de cualquier forma, especialmente:
  - si el cable de alimentación está dañado;
  - en caso de haber derramado líquido o introducido objetos en el aparato;
  - en caso de exposición del aparato a la lluvia o a la humedad;
  - si el aparato no funciona de manera normal;
  - o si el aparato se ha caído o ha sufrido un golpe.
6. La placa de características se encuentra en la parte inferior del aparato.
7. Nunca obstruya los agujeros de ventilación.
8. Asegúrese de disponer de un espacio suficiente y estable alrededor del aparato para garantizar la ventilación.
9. Este aparato debe utilizarse en un entorno templado, alejado de la luz directa del sol, llamas abiertas o el calor, aparatos de calefacción, cocinas o cualquier otro aparato (incluso amplificadores) que produzcan calor. No instalar cerca de fuentes de calor.



10. Las baterías (bloque de la batería o pilas instaladas) no se deben exponer a un calor excesivo, por ejemplo, los rayos del sol, un incendio, etc.
11. Desenchufe siempre el aparato antes de limpiarlo. No lubrique ninguna pieza de este aparato. Límpielo con un paño suave. No use productos abrasivos ni limpiadores agresivos.
12. Para poder desenchufar este aparato de la toma de corriente si fuera necesario, asegúrese siempre de poder acceder fácilmente al cable de alimentación, el enchufe o el adaptador.
13. No use este aparato cerca de un punto de suministro de agua. No debe entrar en contacto con gotas ni salpicaduras. No use este aparato en un ambiente húmedo o mojado.
14. Desenchufe el aparato en caso de tormenta o si no lo va a usar durante un período prolongado.
15. Este aparato puede ser usado por niños a partir de 8 años, así como por personas con capacidades físicas, sensoriales o mentales reducidas o con falta de experiencia y conocimientos si se les vigila o se les han proporcionado instrucciones acerca del uso seguro del aparato y entienden los riesgos a los que se exponen. Los niños no deben jugar con el aparato ni el cable (riesgo de estrangulamiento). La limpieza y el mantenimiento no pueden dejarse en manos de niños sin vigilancia.
16. Este aparato debe alimentarse únicamente con una muy baja tensión de seguridad que corresponde al marcado que figura sobre él.
17. La batería se debe extraer del aparato antes de eliminarlo. El aparato se debe desconectar de la corriente cuando se vaya a extraer la batería.
18. Durante su funcionamiento, el aparato debe estar colocado a una distancia mínima de 20 cm del cuerpo.
19. Este aparato está destinado exclusivamente a una utilización doméstica; no lo use al aire libre.



El símbolo del rayo dentro de un triángulo equilátero advierte a los usuarios sobre la presencia de tensiones peligrosas no aisladas en el interior del aparato que son bastante potentes como para constituir un riesgo de electrocución.



El signo de exclamación dentro de un triángulo indica la presencia de instrucciones importantes relativas al funcionamiento y mantenimiento (reparación) en la documentación del aparato.

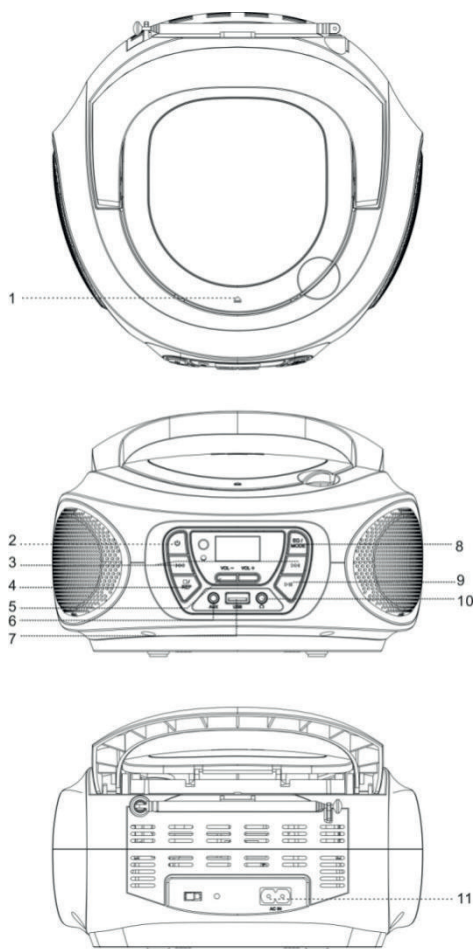
Material de Clase II	
Corriente continua	
Corriente alterna	
Solo para uso en interiores	

### **Contenido de la caja**

Verifique e identifique el contenido de la caja:

- Reproductor CD
- Cable de alimentación red eléctrica
- Cable AUX-In 3,5 mm

## Descripción de las partes



1. Tapa del reproductor de CD
2. ENCENDIDO/APAGADO
3. ANT/TUN-/SIGUIENTE/TUN+
4. PARADA/REP/MEM
5. VOL+/VOL-
6. AUX
7. USB
8. EC/MODO
9. REPRODUCCIÓN/PAUSA/P+/BUSCAR
10. ENTRADA AURICULARES
11. ALIMENTACIÓN

## **Definición de los mandos**

### **1. ABRIR/ CERRAR LA TAPA CD**

### **2. ENCENDIDO/APAGADO**

Modo de espera: pulsar brevemente para encender el aparato y, luego, vuelva a pulsarlo para apagarlo. Al encender el aparato por primera vez, por defecto, este está en FM.

### **3. ANT/TUN-/SIGUIENTE/TUN+**

En el modo FM: Pulsar brevemente para buscar la emisora de forma manual.

Pulsar de manera prolongada para ir a la emisora siguiente.

En el modo CD/USB: Pulsar brevemente para volver a la pista anterior o ir a la siguiente.

Pulsar brevemente para retroceder o avanzar de manera rápida.

En el modo Bluetooth: Pulsar brevemente para cambiar de pista.

En el modo AUX.: Estos botones no tienen función.

### **4. PARADA/REP/MEM**

En el modo FM: pulsar brevemente para memorizar la emisora escuchada. Puede memorizar hasta 30 emisoras con «<<» y «>>».

En el modo CD/USB: En el modo de lectura, pulse brevemente una vez para repetir una pista, pulse otra vez para repetir todas las pistas y una tercera vez para detener la función.

Pulse prolongadamente para detener la reproducción.

En el modo AUX/BT: Este botón no tiene una función.

### **5. VOL+/VOL-**

Pulse brevemente para subir o bajar el volumen en un nivel. Pulse de manera prolongada para subir o bajar el volumen gradualmente.

### **6. AUX**

Use la entrada auxiliar para conectar una fuente de audio externa (reproductor MP3) en el aparato.

### **7. USB**

Introduzca una memoria USB y pulse el botón de Mode (modo) para seleccionar el modo USB.

Nota: usar únicamente una memoria USB con una capacidad máxima de 32 GB. Cualquier memoria de una capacidad superior puede averiar el aparato.

### **8. EC/MODO**

Pulse el botón EQ (ecualizador) de manera prolongada para recorrer los diferentes modos de sonido (FLAT/CLASS/JAZZ/ROCK/POP).

Durante el funcionamiento: pulse brevemente para cambiar el modo (Radio/CD/USB/AUX/BT).

### **9. REPRODUCCIÓN/PAUSA/P+/BUSCAR**

En el modo FM: pulse brevemente una vez para buscar lentamente la frecuencia de las estaciones disponibles. Pulse durante 2 segundos para buscar automáticamente las

frecuencias FM.

En el modo CD/USB/BT: pulse brevemente para pausar la reproducción y vuelva a pulsar brevemente para reanudar la reproducción.

En el modo AUX.: este botón no tiene una función.

## 10. AURICULARES

Entrada AURICULARES



¡ADVERTENCIA! Riesgo de alteración auditiva

- Antes de conectar los auriculares, ponga el aparato en un volumen bajo.
- Evite el volumen excesivo, particularmente, durante los usos frecuentes o períodos prolongados. Un volumen excesivo puede producir daños auditivos irreversibles.

## 11. ENTRADA ALIMENTACIÓN RED ELÉCTRICA

Use la entrada de alimentación para conectar el dispositivo a la red eléctrica.

### Características del cable de alimentación

Entrada: 100 – 240 V ~ 50/60 Hz 0,5 A Máx.

Salida: 5 V = 1 A máx.

Longitud del cable: Alrededor de 1,2 m

**Advertencia:** Use únicamente los equipos eléctricos que se detallan a continuación.

Cable de alimentación fabricado por:

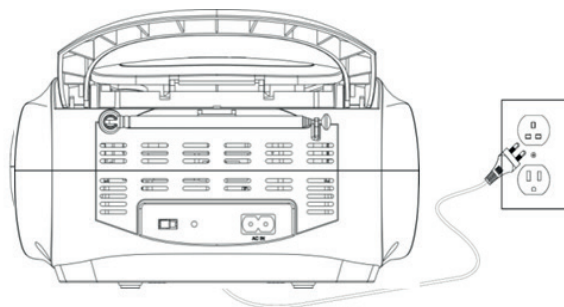
DONGGUAN RISHENG ELECTRONICS CO., LTD

Número de modelo: CD62

## **Características y funcionamiento**

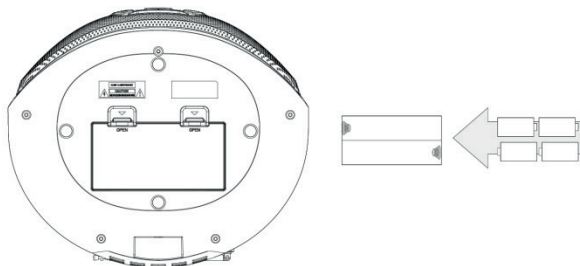
### **Alimentación eléctrica**

Conecte el cable de red eléctrica extraíble a una toma de corriente estándar de pared (110-240V~ 50/60Hz)



### **Alimentación mediante pilas**

Necesita 4 pilas R14 (no incluidas).



### **Ajuste de la radio FM**

**Paso 1:** Pulse el **botón MODE** para seleccionar el programa.

Extender la antena FM para mejorar la recepción de la radio FM.

**Paso 2:** Pulse brevemente el botón **PREV** (anterior) o **NEXT** (siguiente) para volver a la emisora anterior o pasar a la siguiente.

### **Reproducir un CD**

**Paso 1:** Abra la tapa del reproductor de CD y ponga un CD en él.

**Paso 2:** Pulse el **botón MODE** (modo) para seleccionar el modo CD.

**Paso 3:** Pulse el **botón Play/Pause** (reproducir/pausa) para empezar a reproducir el CD que ha elegido.

### **Uso de la entrada de audio auxiliar**

**Paso 1:** Conecte el cable Jack de 3,5 mm a la **entrada auxiliar** al aparato y a la salida de audio del reproductor MP3 o un teléfono móvil.

**Paso 2:** Pulse el **botón MODE** (modo) para seleccionar el modo de AUX IN.

En ese momento, la música que se reproduce en el reproductor MP3 se escucha en el aparato.

## **Función Bluetooth**

1. Pulse el botón MODE para seleccionar el modo BT (Bluetooth).
2. Entre en los ajustes Bluetooth del dispositivo y empareje este último con el aparato (busque CD62).
3. Una vez emparejados, puede hacer funcionar el aparato con los botones de la pantalla central

## **Advertencia relativa a las pilas:**

Este producto contiene una o varias pilas.

- Utilice las pilas correctamente para evitar cualquier herida o incendio provocado por una fuga, un sobrecalentamiento, una explosión, una erosión o cualquier otro daño.
- Guarde y mantenga las pilas nuevas y usadas alejadas del alcance de los niños y de cualquier otra personas vulnerable. Si el compartimento de pilas no se cierra correctamente, deje de utilizar el producto.
- Si el líquido de una pila alcalina entra en contacto con la piel o los ojos, aclárelos inmediatamente con agua limpia y consulte con un médico.
- Si se produce una fuga del líquido de la pila alcalina, limpie el líquido con un paño y sustituya la pila por una nueva.
- No ingiera las pilas. Si se ingiere una pila, esta puede provocar graves quemaduras internas en solo 2 horas y causar la muerte. Si se ingiere una pila, contacte inmediatamente con un centro de información toxicológica y consulte con un médico.
- Utilice pilas AA Ni-MH, alcalinas o de litio.
- No cargue este tipo de pilas. La carga de las pilas no recargables puede generar gases o calor que podrían provocar explosiones o incendios.
- No utilice distintos tipos de pilas o pilas nuevas y antiguas al mismo tiempo.
- Introduzca las pilas según la polaridad correcta (+ y -).
- No ponga en contacto los mismos polos de las pilas.
- Retire rápidamente las pilas gastadas. La pila podría explotar si no se sustituye correctamente o si el aparato deja de utilizarse durante un cierto tiempo.
- Sustituya la pila por un modelo idéntico o equivalente.
  
- Las pilas (o bloques de pilas o baterías) no deben exponerse a un calor excesivo, provocado, por ejemplo, por la luz del sol, un fuego, etc.
- No caliente las pilas y no las tire al fuego o al agua.
- No retire las pilas con pinzas metálicas y no utilice objetos metálicos como la punta de un bolígrafo, por ejemplo. Evite deformar, aplastar y perforar las pilas.
- No desmonte las pilas.
- Cubra los extremos de las pilas con cinta para evitar explosiones y una combustión cuando vaya a desecharlas.
- Respete el medio ambiente a la hora de desechar las pilas
- No deseche las pilas con los residuos domésticos ordinarios.
- Cuando deseche las pilas, respete la reglamentación local vigente.

## Especificaciones técnicas

Tipo	Especificaciones	Tipo	Especificaciones
Altavoz	2 W	Potencia RMS	4 W
Consumo eléctrico	2 W	Alimentación eléctrica	5 V/1 A corriente continua
Impedancia del altavoz	4 $\Omega$	Altavoz	Altavoz $\varnothing$ 40 mm, 4 ohmios
Sensibilidad	90 $\pm$ 2 dB		
EIRP	-0,04 dBm	Potencia en espera	0,5 W

**En un ambiente con descargas electrostáticas, el aparato puede apagarse. En ese caso, el usuario debe recargar la batería y reiniciar el aparato.**

## Protección del medio ambiente



El producto ha sido diseñado y fabricado con materiales y componentes de alta calidad que pueden reciclarse y reutilizarse.

Se deben señalar los aspectos medioambientales de la eliminación de las baterías.



Cuando el símbolo de un contenedor de basura con ruedas tachado se encuentra en un producto, indica que éste está regulado por la directiva europea 2002/96/CE. Infórmese sobre el sistema local de recogida selectiva para productos eléctricos y electrónicos. Proceda según la normativa local y no deseché sus productos antiguos con los residuos domésticos. Al realizar la eliminación de este producto, también ayuda a evitar las consecuencias potencialmente negativas para el medio ambiente y la salud humana.

## Declaración de conformidad

- Mediante la presente, Bigben Interactive declara que el equipo radioeléctrico del tipo CD62 cumple la directiva 2014/53/UE. El texto integral de la Declaración de conformidad UE puede consultarse en la siguiente dirección: <https://www.bigbeninteractive.es/asistencia-tecnica/>

Fabricado en China

Fabricado por BIGBEN INTERACTIVE SA

396, Rue de la Voyette

CRT2 – FRETIN

CS 90414

59814 LESQUIN Cedex - Francia

[www.bigben.eu](http://www.bigben.eu)





**Fabricant : Bigben Interactive FRANCE**

396, Rue de la Voyette, C.R.T. 2, Fretin,  
CS90414 - 59814 Lesquin Cedex, France

**Bigben Interactive DEUTSCHLAND GmbH**

Walter Gropius Str. 28, 50126 Bergheim, Deutschland

**Bigben Interactive Belgium s.a./n.v.**

Waterloo Office Park / Bâtiment H  
Drève Richelle 161 bte 15 1410 Waterloo, Belgium

**Bigben Interactive NEDERLAND b.v.**

's-Gravelandseweg 80, 1217 EW Hilversum, Nederland

**Bigben Interactive SPAIN S.L.**

C/ Musgo 5, 2ª planta, 28023 Madrid, Spain

**Bigben Interactive ITALIA s.r.l**

Corso Sempione 221, 20025 Legnano - MI, Italia

**FABRIQUÉ EN CHINE / MADE IN CHINA**

**HOTLINE**

**FRANCE**, du lundi au vendredi (sauf jours fériés) :  
9h00-18h00 ou support@bigben.fr

 **N°Cristal** 09 69 39 79 59

APPEL NON SURTAXÉ

**DEUTSCHLAND**, Montag bis Freitag von

09:00 bis 18:00 Uhr (außer an Feiertagen)

Tel.: 02271-9047997

Mail: support@bigben-interactive.de

**BELGIQUE**, customerservice@bigben-interactive.be

**NEDERLAND**, customerservice@bigben-interactive.nl

**ESPAÑA**, sat@bigbenespana.es

**ITALIA**, support@bigbeninteractive.it

[www.bigben.eu](http://www.bigben.eu)

# BIGBEN

IT

CD62

## Lettore CD portatile



### ISTRUZIONI PER L'USO

LEGGERE IL PRESENTE MANUALE CON ATTENZIONE PRIMA DI METTERE IN FUNZIONE IL DISPOSITIVO E CONSERVARLO PER UNA CONSULTAZIONE FUTURA.

Avvio	35	Caratteristiche e funzionamento	41
Avvertenze e istruzioni di sicurezza	35	Avvertenza riguardo alle batterie:	42
Contenuto della confezione	37	Specifiche tecniche	43
Descrizione dei componenti	38	Tutela dell'ambiente	43
Definizione dei comandi	39	Dichiarazione di conformità	43

## **Avvio**

- Togliere l'apparecchio dalla scatola.
- Rimuovere tutti i materiali di imballaggio del prodotto.
- Riunire i materiali di imballaggio nella scatola o gettarli in sicurezza, rispettando le istruzioni relative alla raccolta differenziata riportate sull'imballaggio dell'apparecchio.

## **Avvertenze e istruzioni di sicurezza**

È necessario avere letto e compreso tutte le istruzioni prima di utilizzare l'apparecchio. In caso di danni dovuti al mancato rispetto delle istruzioni, la garanzia non sarà applicabile.



1. Non rimuovere mai l'involucro dell'apparecchio.
2. Non collocare mai l'apparecchio sopra un altro dispositivo elettrico.
3. Proteggere il cavo di alimentazione per evitare che venga calpestato o si impigli, specialmente in prossimità delle spine, delle prese di corrente o del punto di fuoriuscita dall'apparecchio. Verificare che la tensione di alimentazione corrisponda alla tensione indicata sulla targhetta posta dietro all'apparecchio. Quando si stacca dalla presa a muro, rimuovere sempre la spina dalla presa. Non tirare mai il cavo. Prima di collegarlo alla presa di corrente, assicurarsi di aver effettuato tutti gli altri collegamenti.
4. Utilizzare esclusivamente parti/accessori raccomandati dal fabbricante.
5. Incaricare tecnici qualificati di qualsiasi riparazione dell'apparecchio. È necessario riparare l'apparecchio quando è stato danneggiato in qualsiasi modo, ad esempio:
  - se il cavo di alimentazione è danneggiato;
  - caso di versamento di liquidi o inserimento di oggetti all'interno dell'apparecchio;
  - in caso di esposizione dell'apparecchio alla pioggia o all'umidità;
  - se l'apparecchio non funziona normalmente;
  - se l'apparecchio è caduto o ha subito un urto.
6. La targhetta segnaletica si trova nella parte inferiore dell'apparecchio.
7. Non bloccare mai le aperture di ventilazione.
8. Assicurarsi di disporre di uno spazio sufficiente e stabile attorno all'apparecchio per assicurarne la ventilazione.
9. L'apparecchio deve essere utilizzato in ambienti temperati, al riparo dalla luce diretta del sole, dalle fiamme libere o dal calore, dagli apparecchi di riscaldamento, dai fornelli o da qualsiasi altro dispositivo (compresi gli amplificatori) che genera calore. Non deve essere installato in prossimità di fonti di calore.

10. Le batterie (pacco batterie o pile installate) non devono essere esposte a calore eccessivo, come luce del sole, fuoco, ecc.
11. Scollegare sempre l'apparecchio prima di pulirlo. Non lubrificare alcuna parte dell'apparecchio. Pulirlo con un panno morbido. Non utilizzare prodotti abrasivi né detergenti aggressivi.
12. Assicurarsi di poter sempre accedere facilmente al cavo di alimentazione, alla spina o all'adattatore, per poter scollegare l'apparecchio dalla presa di corrente, se necessario.
13. Non utilizzare l'apparecchio in prossimità di un punto d'acqua. Evitare che entri in contatto con gocce o schizzi. Non utilizzare l'apparecchio in un ambiente umido o bagnato.
14. Scollegare l'apparecchio in caso di temporale o se non verrà utilizzato per un periodo prolungato.
15. L'apparecchio può essere utilizzato dai bambini a partire da 8 anni, nonché da persone con ridotte capacità fisiche, sensoriali o mentali o senza esperienza e conoscenze, a condizione che siano sorvegliati o abbiano ricevuto le istruzioni relative all'utilizzo dell'apparecchio in tutta sicurezza e comprendano i rischi potenziali. I bambini non devono giocare con l'apparecchio né con il cavo (rischio di strangolamento). La pulizia e la manutenzione non devono essere effettuate da bambini senza sorveglianza.
16. L'apparecchio deve essere alimentato solamente a bassa tensione di sicurezza, corrispondente alla marcatura che figura sull'apparecchio stesso.
17. La batteria deve essere rimossa dall'apparecchio prima dello smaltimento. L'apparecchio deve essere scollegato dall'alimentazione quando si rimuove la batteria.
18. Quando è in funzione, il prodotto deve trovarsi a una distanza minima di 20 cm dal corpo umano.
19. L'apparecchio è destinato a un uso domestico; non utilizzarlo all'esterno.



Il simbolo del fulmine dentro un triangolo equilatero avverte gli utilizzatori della presenza, all'interno dell'apparecchio, di tensione elettrica pericolosa non isolata, abbastanza potente da rappresentare un rischio di shock elettrico.



Il punto esclamativo all'interno di un triangolo indica la presenza di istruzioni importanti relative al funzionamento e alla manutenzione (riparazione) nella documentazione che accompagna l'apparecchio.

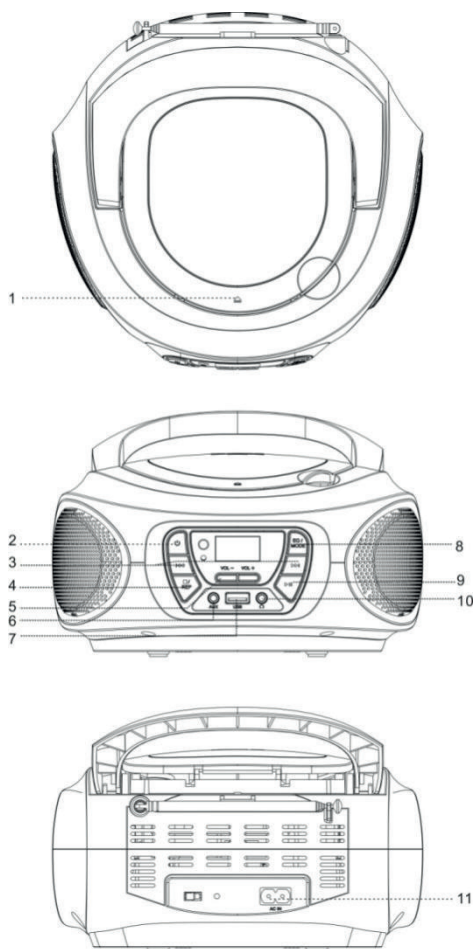
Materiale di Classe II	
Corrente continua	
Corrente alternata	
Solamente per uso interno	

### **Contenuto della confezione**

Verificare e identificare il contenuto della confezione:

- Lettore CD
- Cavo di alimentazione da parete
- Cavo AUX-IN da 3,5 mm

## Descrizione dei componenti



1. PORTA DEL LETTORE CD
2. ON/OFF
3. PREV/TUN-/NEXT/TUN+
4. STOP/REP/MEM
5. VOL+/VOL-
6. AUX
7. USB
8. EQ/MODE
9. PLAY/PAUSE/P+/SCAN
10. INGRESSO AURICOLARI
11. ALIMENTAZIONE

## **Definizione dei comandi**

### **1. APRIRE/CHIUDERE LA PORTA CD**

### **2. ON/OFF**

Modalità standby: premere brevemente per accendere l'unità e premere brevemente di nuovo per spegnere. L'unità si mette per impostazione predefinita su FM quando viene accesa per la prima volta.

### **3. PREV/TUN-/NEXT/TUN+**

In modalità FM: premere brevemente per cercare la propria stazione radio manualmente. Tenere premuto per passare alla stazione successiva.

In modalità CD/USB: premere brevemente per tornare alla traccia precedente o passare a quella successiva.

Tenere premuto per tornare indietro o avanzare rapidamente.

In modalità Bluetooth: premere brevemente per cambiare traccia.

In modalità AUX: questi tasti non hanno alcuna funzione.

### **4. STOP/REP/MEM**

In modalità FM: premere brevemente per salvare la stazione ascoltata. È possibile memorizzare fino a 30 stazioni con "<<" e ">>".

In modalità CD/USB: in modalità riproduzione, premere brevemente una volta per ripetere un titolo, premere una seconda volta per ripetere tutti i titoli e una terza volta per interrompere questa funzione. Tenere premuto per interrompere la riproduzione.

In modalità AUX/BT: questo tasto non ha alcuna funzione.

### **5. VOL+/VOL-**

Premere brevemente per aumentare o ridurre il volume di un livello. Tenere premuto per aumentare o ridurre progressivamente il volume.

### **6. AUX**

Utilizzare l'ingresso AUX per collegare una sorgente audio esterna (lettore MP3) all'unità.

### **7. USB**

Inserire una chiavetta USB e premere il pulsante Mode per selezionare la modalità USB.

NB: utilizzare solamente una chiavetta USB dalla capacità massima di 32 GB. Una capacità superiore può danneggiare l'apparecchio.

### **8. EQ/MODE**

Tenere premuto il pulsante EQ per passare tra le varie modalità di suono (FLAT/CLASS/JAZZ/ROCK/POP).

Durante il funzionamento: premere brevemente per cambiare modalità (Radio/CD/USB/AUX/BT).

### **9. PLAY/PAUSE/P+/SCAN**

In modalità FM: premere brevemente una volta per cercare lentamente la frequenza delle stazioni disponibili. Tenere premuto per 2 secondi per cercare automaticamente le

frequenze FM.

In modalità CD/USB/BT: premere brevemente per mettere la riproduzione in pausa, premere brevemente di nuovo per riprendere la riproduzione.

In modalità AUX: questo tasto non ha alcuna funzione.

## 10. AURICOLARI

### INGRESSO AURICOLARI



ATTENZIONE! Rischio di alterazione dell'udito

- Regolare un volume basso sull'apparecchio prima di collegare gli auricolari.
- Evitare un volume eccessivo, in particolare per gli utilizzi frequenti o di lunga durata. Un volume eccessivo può danneggiare l'udito in modo irreversibile.

## 11. INGRESSO ALIMENTAZIONE ELETTRICA

Utilizzare l'ingresso di alimentazione elettrica per collegare l'apparecchio alla rete elettrica.

### Specifiche del cavo di alimentazione

Ingresso: 100-240 V ~ 50/60 Hz 0,5 A max

Uscita: 5 V = 1 A Max

Lunghezza cavo: circa 1,2 m

**Attenzione:** utilizzare solamente le apparecchiature elettriche elencate qui sotto.

Cavo di alimentazione fabbricato da:

DONGGUAN RISHENG ELECTRONICS CO., LTD

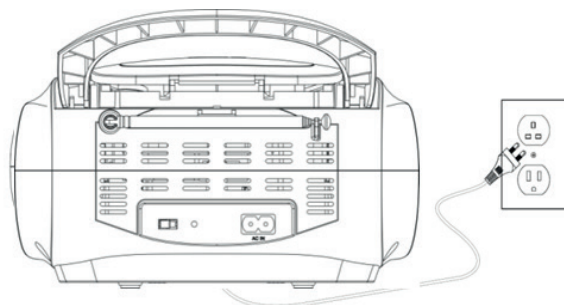
Numero del modello: CD62



## Caratteristiche e funzionamento

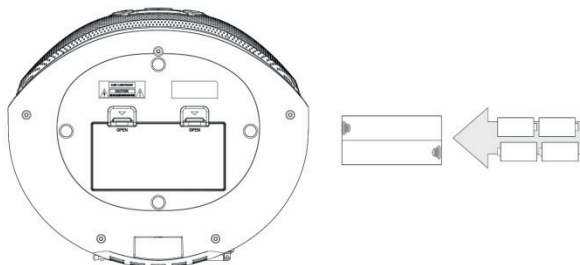
### Alimentazione elettrica

Collegare il cavo di alimentazione staccabile a una presa a parete standard (110-240 V~ 50/60 Hz)



### Alimentazione tramite batterie

Necessita di 4 batterie R14, non incluse.



### Regolazione della radio FM

**Tappa 1:** premere il **pulsante MODE** per selezionare la modalità FM. Estendere l'antenna FM per migliorare la ricezione della radio FM.

**Tappa 2:** premere brevemente **PREV** o **NEXT** per tornare alla stazione precedente o passare a quella successiva.

### Riprodurre un CD

**Tappa 1:** aprire la porta del lettore CD e inserire al suo interno un CD.

**Tappa 2:** premere il **pulsante MODE** per selezionare la modalità CD.

**Tappa 3:** premere il **pulsante Play/Pause** per iniziare a riprodurre il CD scelto.

### Utilizzo dell'ingresso AUX

**Tappa 1:** collegare un cavo jack aux da 3,5 mm all'**ingresso AUX** sull'unità e all'uscita audio del lettore MP3 o di un telefono cellulare.

**Tappa 2:** premere il **pulsante MODE** per selezionare la modalità AUX IN. La musica riprodotta dal lettore MP3 connesso è ora diffusa dall'unità.

## **Funzione Bluetooth**

1. Premere il pulsante MODE per selezionare la modalità BT.
2. Accedere alle impostazioni Bluetooth del proprio dispositivo e associarlo all'unità (cercare CD62).
3. Dopo aver associato i dispositivi, è possibile far funzionare l'unità con i tasti del pannello centrale

## **Avvertenza riguardo alle batterie:**

Il prodotto contiene una o più batterie.

- Utilizzare correttamente le batterie per evitare lesioni o incendi causati da perdite, surriscaldamento, esplosione, erosione o altri danni.
- Conservare e tenere le batterie nuove e usate fuori dalla portata dei bambini o di altre persone vulnerabili. Se il vano batteria non si chiude correttamente, evitare di usare il prodotto.
- Se il liquido della batteria alcalina entra in contatto con la pelle e/o gli occhi, sciacquarli immediatamente con acqua pulita e consultare un medico.
- Se il liquido della batteria alcalina fuoriesce, asciugarlo con un panno e sostituire la batteria con una nuova.
- Non inghiottire la/e batteria/e. Se una batteria viene ingerita, può provocare gravi ustioni interne in sole 2 ore e causare la morte. Se le batterie vengono ingerite, contattare immediatamente un centro antiveleni e richiedere assistenza medica.
- Utilizzare batterie AA Ni-MH, alcaline o al litio.
- Non caricare le batterie. La carica di batterie non ricaricabili provoca l'emissione di gas e/o di calore, che possono provocare esplosioni e/o incendi.
- Non utilizzare diversi tipi di batterie o batterie nuove e usate allo stesso tempo.
- Inserire le batterie con la corretta polarità (+ e -).
- Non mettere in contatto gli stessi poli delle batterie.
- Rimuovere prontamente le batterie scariche. La batteria potrebbe esplodere se non viene sostituita correttamente o se l'apparecchio non viene utilizzato per molto tempo.
- Sostituire la batteria con una dello stesso tipo o equivalente.
  
- Le batterie (pacco di pile o batterie) non devono essere esposte a calore eccessivo, come luce del sole, fuoco, ecc.
- Non riscaldare le batterie e non gettarle nel fuoco o nell'acqua.
- Non rimuovere le batterie con pinze metalliche né usare oggetti metallici come la punta di una penna o delle pinze. Non deformare, schiacciare o forare le batterie.
- Non smontare le batterie.
- Ricoprire le estremità delle batterie con del nastro adesivo per evitare l'esplosione e la combustione quando le si smaltisce.
- Rispettare l'ambiente al momento di smaltire le batterie
- Non gettare le batterie tra i normali rifiuti domestici.
- Quando si smaltiscono le batterie, assicurarsi di seguire le norme locali per lo smaltimento delle batterie.

## Specifiche tecniche

Tipo	Specifiche	Tipo	Specifiche
Cassa	2 W	Potenza RMS	4 W
Consumo elettrico	2 W	Alimentazione elettrica	5 V/1 A corrente continua
Impedenza della cassa	4 $\Omega$	Altoparlante	Cassa $\varnothing$ 40 mm, 4 ohm
Sensibilità	90 $\pm$ 2 dB		
EIRP	-0,04 dBm	Potenza in standby	0,5 W

**In un ambiente con scariche elettrostatiche, l'apparecchio potrebbe spegnersi. L'utente dovrà quindi ricaricare la batteria e resettare l'apparecchio.**

## Tutela dell'ambiente



Il prodotto è progettato e realizzato con materiali e componenti di alta qualità, che possono essere riciclati e riutilizzati. Prestare attenzione all'impatto ambientale legato allo smaltimento delle batterie.



Quando il simbolo di un bidone con rotelle barrato accompagna il prodotto, significa che il prodotto risponde alla Direttiva europea 2002/96/CE. Informarsi sul sistema locale di raccolta differenziata per i prodotti elettrici ed elettronici. Agire rispettando le regole locali e non smaltire gli apparecchi usati nei normali rifiuti domestici. Il corretto smaltimento degli apparecchi usati contribuisce a prevenire potenziali conseguenze negative sull'ambiente e sulla salute umana.

## Dichiarazione di conformità

- Con la presente, Bigben Interactive dichiara che l'apparecchiatura radioelettrica di tipo CD62 è conforme alla direttiva 2014/53/UE. Il testo completo della dichiarazione UE di conformità è disponibile al link seguente: <https://www.bigbeninteractive.it/supporto-tecnico/>

Prodotto in Cina  
Prodotto da BIGBEN INTERACTIVE SA  
396, Rue de la Voyette  
CRT2 – FRETIN  
CS 90414  
59814 LESQUIN Cedex- Francia  
[www.bigben.eu](http://www.bigben.eu)



**Fabricant : Bigben Interactive FRANCE**

396, Rue de la Voyette, C.R.T. 2, Fretin,  
CS90414 - 59814 Lesquin Cedex, France

**Bigben Interactive DEUTSCHLAND GmbH**

Walter Gropius Str. 28, 50126 Bergheim, Deutschland

**Bigben Interactive Belgium s.a./n.v.**

Waterloo Office Park / Bâtiment H  
Drève Richelle 161 bte 15 1410 Waterloo, Belgium

**Bigben Interactive NEDERLAND b.v.**

's-Gravelandseweg 80, 1217 EW Hilversum, Nederland

**Bigben Interactive SPAIN S.L.**

C/ Musgo 5, 2ª planta, 28023 Madrid, Spain

**Bigben Interactive ITALIA s.r.l**

Corso Sempione 221, 20025 Legnano - MI, Italia

**FABRIQUÉ EN CHINE / MADE IN CHINA**

**HOTLINE**

**FRANCE**, du lundi au vendredi (sauf jours fériés) :  
9h00-18h00 ou support@bigben.fr

 **N°Cristal** 09 69 39 79 59

APPEL NON SURTAXE

**DEUTSCHLAND**, Montag bis Freitag von

09:00 bis 18:00 Uhr (außer an Feiertagen)

Tel.: 02271-9047997

Mail: support@bigben-interactive.de

**BELGIQUE**, customerservice@bigben-interactive.be

**NEDERLAND**, customerservice@bigben-interactive.nl

**ESPAÑA**, sat@bigbenespana.es

**ITALIA**, support@bigbeninteractive.it

[www.bigben.eu](http://www.bigben.eu)

# BIGBEN

PT

CD62

**Leitor de CD portátil**



## **INSTRUÇÕES DE FUNCIONAMENTO**

ANTES DE UTILIZAR ESTE APARELHO, LEIA ATENTAMENTE ESTE MANUAL DE INSTRUÇÕES E GUARDE-O PARA CONSULTA POSTERIOR.

Iniciação	46	Características e funcionamento	52
Advertências e instruções de segurança	46	Aviso relativo às pilhas:	53
O que está na caixa?	48	Especificações técnicas	54
Descrição das peças	49	Proteção do ambiente	54
Definição dos comandos	50	Declaração de conformidade	54

## **Iniciação**

- Tire o aparelho da caixa.
- Retire todos os materiais da embalagem do produto.
- Coloque os materiais da embalagem na caixa ou elimine-os em segurança respeitando as instruções de reciclagem presentes na embalagem do aparelho.

## **Advertências e instruções de segurança**

Deve ter lido e compreendido todas as instruções antes de utilizar este aparelho. Em caso de danos resultantes do incumprimento das instruções, a garantia não se aplica.



1. Nunca retire o compartimento deste aparelho.
2. Nunca coloque este aparelho por cima de outro equipamento elétrico.
3. Proteja o fio de alimentação de forma a evitar pisá-lo ou prendê-lo, especialmente ao nível das tomadas e do ponto de saída do aparelho. Verifique se a tensão de alimentação corresponde à tensão indicada na placa situada na parte traseira do aparelho. Quando desligar a tomada, retire sempre a ficha da tomada. Nunca puxe pelo próprio cabo de alimentação. Antes de ligar a tomada, certifique-se de que efetuou todas as ligações.
4. Utilize apenas equipamentos/acessórios recomendados pelo fabricante.
5. Confie todas as reparações do aparelho a reparadores qualificados. É necessária uma reparação quando o aparelho estiver danificado, de qualquer forma, nomeadamente:
  - se o cabo de alimentação estiver danificado;
  - em caso de derrame de líquidos ou de inserção de objetos no aparelho;
  - em caso de exposição do aparelho à chuva ou à humidade;
  - se o aparelho não funcionar normalmente;
  - ou se o aparelho tiver caído ou sofrido um choque.
6. A placa de características encontra-se na parte inferior do aparelho.
7. Nunca bloqueie os orifícios de ventilação.
8. Certifique-se de que dispõe de espaço suficiente e estável em redor do aparelho para garantir a ventilação.
9. Este aparelho deve ser utilizado num ambiente ameno, protegido da luz direta do sol, das chamas fortes ou do calor, dos aparelhos de aquecimento, dos fogões ou de qualquer outro aparelho (incluindo amplificadores) que geram calor. Não o instale perto de fontes de calor.

10. As baterias (conjunto de baterias ou pilhas instaladas) não devem ser expostas a um calor excessivo, como raios de sol, um incêndio, etc.
11. Desligue sempre o aparelho antes de limpá-lo. Não lubrifique este aparelho. Limpe-o com um pano macio. Não utilize produtos abrasivos nem produtos de limpeza agressivos.
12. Certifique-se de que consegue aceder facilmente ao fio de alimentação, à ficha ou ao adaptador, para poder desligar este aparelho da tomada elétrica, se necessário.
13. Não utilize este aparelho próximo de um ponto de água. Não deve entrar em contacto com gotas nem salpicos. Não utilize este aparelho num ambiente húmido ou molhado.
14. Desligue este aparelho em caso de trovoada ou caso não o utilize durante um longo período de tempo.
15. Este aparelho pode ser utilizado por crianças com idade igual ou superior a 8 anos e por pessoas com capacidades físicas, sensoriais e mentais reduzidas ou com falta de experiência ou de conhecimentos, caso sejam supervisionados ou tenham recebido instruções sobre a utilização do aparelho em total segurança e caso tenham compreendido os riscos associados. As crianças não devem brincar com o aparelho, nem com o cabo (risco de asfixia). A limpeza e a manutenção não devem ser realizadas por crianças sem vigilância.
16. Este aparelho deve ser alimentado apenas sob a muito baixa tensão de segurança correspondente à marcação no aparelho.
17. A bateria deve ser retirada do aparelho antes de eliminá-lo. O aparelho deve estar desligado da corrente quando retirar a bateria.
18. O produto deve estar a uma distância mínima de 20 cm do corpo humano quando estiver em funcionamento.
19. Este aparelho está reservado a um uso doméstico; não o utilize no exterior.



O símbolo do relâmpago num triângulo equilátero adverte os utilizadores para a presença, dentro do aparelho, de tensões elétricas perigosas não isoladas suficientemente potentes para apresentar um risco de eletrocussão.



O ponto de exclamação num triângulo indica a presença de instruções importantes relativas ao funcionamento e à manutenção (reparação) na documentação que acompanha o aparelho.

Material de classe II	
Corrente contínua	
Corrente alternada	
Apenas para uso no interior	

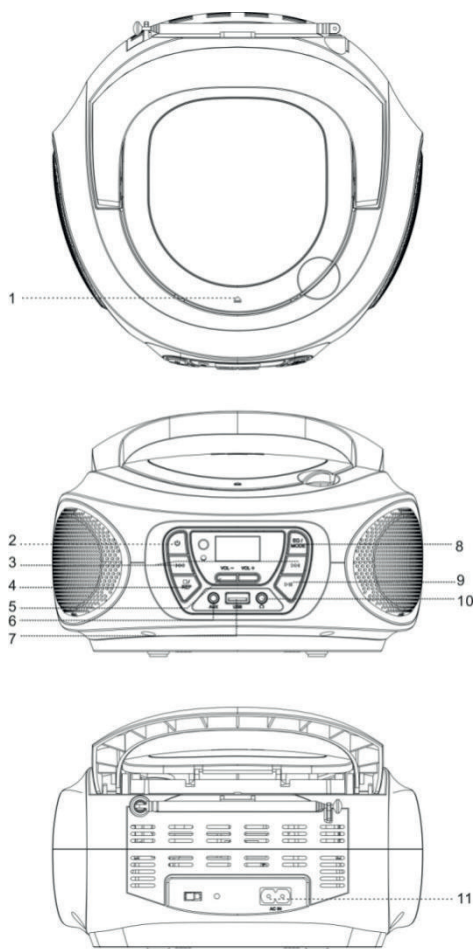
### **O que está na caixa?**

Verifique e identifique o conteúdo da embalagem:

- Leitor de CD
- Cabo de alimentação de rede elétrica
- Cabo AUX-IN 3,5 mm



## Descrição das peças



1. PORTA DO LEITOR DE CD
2. LIGAR/DESLIGAR
3. PREV/TUN-/NEXT/TUN+
4. STOP/REP/MEM
5. VOL+/VOL-
6. AUX
7. USB
8. EQ/MODO
9. REPRODUÇÃO/PAUSA/P+/SCAN
10. ENTRADA PARA AUSCULTADORES
11. ALIMENTAÇÃO

## **Definição dos comandos**

### **1. ABRIR/FECHAR A PORTA CD**

### **2. LIGAR/DESLIGAR**

Modo standby: carregue uma vez para ligar o aparelho e carregue novamente para desligá-lo. O aparelho encontra-se por defeito em FM quando é ligado pela primeira vez.

### **3. PREV/TUN-/NEXT/TUN+**

Em modo FM: Carregue uma vez para procurar a sua estação de rádio manualmente. Carregue continuamente para passar para a próxima estação.

Em modo CD/USB: Carregue uma vez para passar para a faixa anterior ou seguinte.

Carregue continuamente para o recuo ou avanço rápido.

Em modo Bluetooth: Carregue uma vez para mudar de faixa.

Em modo AUX: Estes botões não têm nenhuma função.

### **4. STOP/REP/MEM**

Em modo FM: carregue uma vez para gravar a estação que está a ouvir. Pode gravar até 30 estações com «<<» e «>>».

Em modo CD/USB: Em modo reprodução, carregue uma vez para repetir uma música, carregue novamente para repetir todas as músicas e uma terceira vez para parar esta função. Carregue continuamente para parar a reprodução.

Em modo AUX/BT: Este botão não tem nenhuma função.

### **5. VOL+/VOL-**

Carregue uma vez para aumentar ou diminuir um nível o volume. Carregue continuamente para aumentar ou diminuir progressivamente o volume.

### **6. AUX**

Utilize a entrada auxiliar para ligar uma fonte de áudio externa (leitor MP3) ao aparelho.

### **7. USB**

Insira uma pen USB e carregue no botão Modo para selecionar o modo USB.

NB: Utilize apenas uma pen USB com capacidade máxima de 32 GB. Qualquer capacidade superior pode causar danos ao aparelho.

### **8. EQ/MODO**

Carregue continuamente no botão EQ para alternar entre os diferentes modos de som (FLAT/CLASS/JAZZ/ROCK/POP).

Durante o funcionamento: carregue uma vez para mudar de modo (Rádio/CD/USB/AUX/BT).

### **9. REPRODUÇÃO/PAUSA/P+/SCAN**

Em modo FM: carregue uma vez para procurar lentamente a frequência das estações disponíveis. Carregue durante 2 segundos para procurar automaticamente as frequências FM.

Em modo CD/USB/BT: carregue uma vez para colocar a música em pausa, carregue novamente para continuar a reprodução.

Em modo AUX: Este botão não tem nenhuma função.

## 10. AURICULARES

Entrada para AUSCULTADORES



**ATENÇÃO!** Risco de lesões auditivas

- Diminua o volume no aparelho antes de ligar os auscultadores.
- Evite volumes muito altos, especialmente em caso de utilizações frequentes ou de longa duração. Um volume muito elevado pode causar danos auditivos irreversíveis.

## 11. ENTRADA DE ALIMENTAÇÃO DA REDE

Utilize a entrada de alimentação de rede para ligar o aparelho à eletricidade.

### **Especificações do cabo de alimentação**

Entrada: 100-240 V ~ 50/60 Hz 0,5 A Máx.

Saída: 5 V = 1 A Máx.

Comprimento do cabo: Aproximadamente 1,2 m

**Atenção:** Utilize apenas os equipamentos elétricos listados abaixo.

Cabo de alimentação fabricado por:

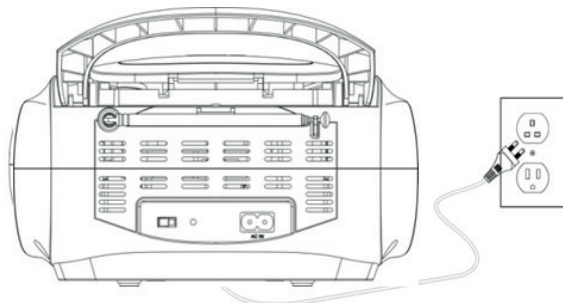
DONGGUAN RISHENG ELECTRONICS CO., LTD

Número do modelo: CD62

## Características e funcionamento

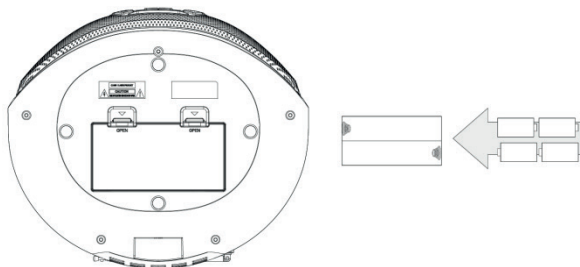
### Alimentação de rede

Ligue o cabo de rede amovível a uma tomada de parede padrão (110-240 V~ 50/60 Hz)



### Alimentação a pilhas

São necessárias 4 pilhas R14, não fornecidas.



### Configuração da rádio FM

**Etapa 1:** Carregue no **botão MODO** para selecionar o modo FM.  
Desdobre a antena FM para melhorar a recepção da rádio FM.

**Etapa 2:** Carregue uma vez em **PREV** ou **NEXT** para passar para a faixa anterior ou seguinte.

### Reproduzir um CD

**Etapa 1:** Abra a porta do leitor de CD e insira um CD no leitor.

**Etapa 2:** Carregue no botão **MODO** para selecionar o modo CD.

**Etapa 3:** Carregue no **botão Play/Pause** para começar a reproduzir o CD escolhido.

### Utilização da entrada auxiliar

**Etapa 1:** Ligue um cabo jack aux de 3,5 mm à **entrada auxiliar** no aparelho e à saída de áudio do leitor MP3 ou de um telemóvel.

**Etapa 2:** Carregue no **botão MODO** para selecionar o modo AUX IN.  
A música reproduzida pelo leitor MP3 ligado é transmitida pelo aparelho.

## **Função Bluetooth**

1. Carregue no botão MODO para selecionar o modo BT.
2. Acesse às configurações Bluetooth do seu aparelho e emparelhe o seu dispositivo ao aparelho (procurar CD62).
3. Depois de emparelhados, pode ligar o aparelho com a ajuda dos botões do painel central

## **Aviso relativo às pilhas:**

Este produto contém uma ou várias pilhas.

- Utilize as pilhas corretamente para evitar qualquer ferimento ou um incêndio causado por uma fuga, um sobreaquecimento, uma explosão, uma erosão ou qualquer outro dano.
  - Mantenha as pilhas novas e usadas fora do alcance das crianças ou de qualquer pessoa vulnerável. Se o compartimento das pilhas não fechar bem, deixar de utilizar o produto.
  - Se o líquido de uma pilha alcalina entrar em contacto com a pele e/ou os olhos, lave-os imediatamente com água limpa e consulte um médico.
  - Na ocorrência de uma fuga de líquido da pilha alcalina, limpe o líquido com um pano e substitua a pilha por uma nova.
  - Não engolir a(s) pilha(s). Se a pilha for engolida, pode provocar queimaduras internas graves em apenas 2 horas e causar morte. Se a pilha for engolida, contacte imediatamente um centro de informação antivenenos e consulte um médico.
  - Utilize pilhas AA Ni-MH, alcalinas ou de lítio.
  - Não carregue estas pilhas. O carregamento de pilhas não recarregáveis provoca emissões de gás e/ou de calor que podem provocar explosões e/ou incêndios.
  - Não utilize diferentes tipos de pilhas ou pilhas novas e antigas em simultâneo.
  - Insira as pilhas de acordo com a polaridade (+ e -) correta.
  - Não coloque em contacto os mesmos polos das pilhas.
  - Retire rapidamente as pilhas gastas. Risco de explosão da pilha caso esta não seja corretamente substituída ou caso o aparelho não seja utilizado durante algum tempo.
  - Substitua a pilha por um modelo idêntico ou equivalente.
- 
- As pilhas (ou conjunto de pilhas ou baterias) não devem ser expostas a um calor excessivo, como raios de sol, um incêndio, etc.
  - Não aqueça as pilhas e não as elimine no fogo ou na água.
  - Não retire as pilhas com pinças metálicas e não utilize objetos metálicos, tal como a ponta de uma caneta ou pinças. Evite deformar, esmagar e perfurar as pilhas.
  - Não desmonte as pilhas.
  - Tape as extremidades das pilhas com fita adesiva para evitar explosões e a combustão ao eliminá-las.
  - Pense no ambiente no momento de eliminar as pilhas
  - Não elimine as pilhas com o lixo doméstico.
  - No momento da eliminação das pilhas, respeite a regulamentação local em vigor em matéria de eliminação.

## Especificações técnicas

Tipo	Especificações	Tipo	Especificações
Coluna de som	2 W	Potência RMS	4 W
Consumo elétrico	2 W	Alimentação elétrica	5V, 1A, corrente contínua
Impedância da coluna	4 $\Omega$	Altifalante	Coluna $\varnothing$ 40 mm, 4 Ohms
Sensibilidade	90 $\pm$ 2 dB		
EIRP	-0,04 dBm	Potência em standby	0,5 W

**Num ambiente com descargas eletrostáticas, o aparelho poderá desligar-se. Para isso, o utilizador deve recarregar a bateria e reiniciar o aparelho.**

## Proteção do ambiente



O seu produto foi concebido e fabricado com materiais e componentes de elevada qualidade, que podem ser reciclados e reutilizados.

Importa chamar a atenção para os aspetos ambientais da eliminação das baterias.



Quando o símbolo do caixote do lixo com uma cruz estiver presente num produto, isso significa que o produto está abrangido pela Diretiva Europeia 2002/96/CE. Informe-se sobre o sistema local de recolha seletiva de produtos elétricos e eletrónicos. Aja em conformidade com as regras locais e não elimine os seus produtos antigos juntamente com o lixo doméstico. A eliminação deste produto ajuda a evitar potenciais consequências negativas para o meio ambiente e para a saúde humana.

## Declaração de conformidade

- Pela presente, a Bigben Interactive declara que o equipamento radioelétrico do tipo CD62 está em conformidade com a diretiva 2014/53/UE. O texto completo da declaração UE de conformidade está disponível no seguinte endereço eletrónico: <https://www.bigbeninteractive.com/support/>

Fabricado na China  
Fabricado por BIGBEN INTERACTIVE SA  
396, Rue de la Voyette  
CRT2 – FRETIN  
CS 90414  
59814 LESQUIN Cedex - França  
[www.bigben.eu](http://www.bigben.eu)



**Fabricant : Bigben Interactive FRANCE**

396, Rue de la Voyette, C.R.T. 2, Fretin,  
CS90414 - 59814 Lesquin Cedex, France

**Bigben Interactive DEUTSCHLAND GmbH**

Walter Gropius Str. 28, 50126 Bergheim, Deutschland

**Bigben Interactive Belgium s.a./n.v.**

Waterloo Office Park / Bâtiment H

Drève Richelle 161 bte 15 1410 Waterloo, Belgium

**Bigben Interactive NEDERLAND b.v.**

's-Gravelandseweg 80, 1217 EW Hilversum, Nederland

**Bigben Interactive SPAIN S.L.**

C/ Musgo 5, 2ª planta, 28023 Madrid, Spain

**Bigben Interactive ITALIA s.r.l**

Corso Sempione 221, 20025 Legnano - MI, Italia

**FABRIQUÉ EN CHINE / MADE IN CHINA**

**HOTLINE**

**FRANCE**, du lundi au vendredi (sauf jours fériés) :  
9h00-18h00 ou support@bigben.fr

 **N°Cristal** 09 69 39 79 59

APPEL NON SURTAXE

**DEUTSCHLAND**, Montag bis Freitag von

09:00 bis 18:00 Uhr (außer an Feiertagen)

Tel.: 02271-9047997

Mail: support@bigben-interactive.de

**BELGIQUE**, customerservice@bigben-interactive.be

**NEDERLAND**, customerservice@bigben-interactive.nl

**ESPAÑA**, sat@bigbenespana.es

**ITALIA**, support@bigbeninteractive.it

[www.bigben.eu](http://www.bigben.eu)

# BIGBEN

DE

CD62

## Tragbarer CD-Player



## BEDIENUNGSANLEITUNG

LESEN SIE DIESE ANLEITUNG BITTE VOR GEBRAUCH DES GERÄTS  
SORGFÄLTIG DURCH UND BEWAHREN SIE SIE ZUR SPÄTEREN  
EINSICHTNAHME AUF.



Erste Schritte	57	Eigenschaften und Bedienung	63
Warnungen und Sicherheitshinweise	57	Warnhinweis zu den Batterien:	64
Verpackungsinhalt	59	Technische Spezifikationen	65
Beschreibung der Teile	60	Umweltschutz	65
Bedienelemente und Funktionen	61	Konformitätserklärung	65

## **Erste Schritte**

- Nehmen Sie das Gerät aus der Verpackung.
- Entfernen Sie alle Verpackungsmaterialien von dem Produkt.
- Verstauen Sie die Verpackungsmaterialien in dem Karton oder entsorgen Sie sie sicher gemäß den auf der Verpackung angegebenen Anweisungen zur Abfalltrennung.

## **Warnungen und Sicherheitshinweise**

Es ist wichtig, dass Sie vor dem Gebrauch des Geräts alle Anweisungen gelesen und verstanden haben. Schäden, die durch die Nichtbeachtung der Anweisungen entstehen, sind nicht durch die Garantie gedeckt.



1. Das Gehäuse des Geräts niemals entfernen.
2. Stellen Sie dieses Gerät niemals auf andere elektrische Geräte.
3. Schützen Sie das Netzkabel so, dass niemand darauf treten kann oder es eingeklemmt wird, insbesondere an den Steckern, Steckdosen und an der Stelle, an der das Gerät aus der Steckdose kommt. Überprüfen Sie, ob die Netzspannung der auf dem Schild auf der Rückseite des Geräts angegebenen Spannung entspricht. Ergreifen Sie zum Ziehen des Stromkabels immer den Stecker. Ziehen Sie niemals am Kabel selbst. Vergewissern Sie sich vor dem Anschließen des Netzsteckers, dass alle anderen Anschlüsse hergestellt wurden.
4. Verwenden Sie ausschließlich vom Hersteller empfohlene Geräte/Zubehörteile.
5. Lassen Sie alle Reparaturen von entsprechend qualifiziertem Fachpersonal durchführen. Eine Reparatur ist erforderlich, wenn das Gerät in irgendeiner Weise beschädigt wurde, insbesondere:
  - wenn das Stromkabel beschädigt ist;
  - wenn Flüssigkeiten in das Gerät eingedrungen sind oder wenn Gegenstände in das Gerät eingeführt wurden;
  - wenn das Gerät Regen oder Feuchtigkeit ausgesetzt wurde;
  - wenn das Gerät nicht ordnungsgemäß funktioniert;
  - oder wenn das Gerät heruntergefallen ist oder einen Stoß erlitten hat.
6. Das Typenschild befindet sich auf der Unterseite des Geräts.
7. Blockieren Sie niemals die Lüftungsöffnungen.
8. Vergewissern Sie sich, dass das Gerät stabil steht und dass rund um das Gerät herum ausreichend Freiraum vorhanden ist, um die Belüftung zu gewährleisten.

9. Das Gerät muss in temperierter Umgebung benutzt werden. Vor direkter Sonneneinstrahlung, offenen Flammen oder Hitze schützen. Auf ausreichenden Abstand zu Heizungen, Öfen oder anderen Geräten (einschließlich Verstärkern), die Wärme erzeugen, achten. Das Gerät nicht in der Nähe von Wärmequellen installieren.
10. Die Batterien (Akkublock oder eingelegte Batterien) vor übermäßiger Hitze wie z. B. Sonnenlicht, Feuer usw. schützen.
11. Das Gerät vor der Reinigung vom Stromnetz trennen. Keine Teile dieses Geräts schmieren. Das Gerät mit einem weichen Tuch reinigen. Verwenden Sie keine Scheuermittel oder aggressive Reinigungsmittel.
12. Vergewissern Sie sich, dass Stromkabel, Stecker oder Adapter stets ungehindert zugänglich sind, damit das Gerät bei Bedarf jederzeit von der Netzsteckdose getrennt werden kann.
13. Das Gerät nicht in der Nähe von Wasserstellen benutzen. Das Gerät vor Tropf- und Spritzwasser schützen. Benutzen Sie das Gerät nicht in einer feuchten oder nassen Umgebung.
14. Bei Gewitter oder bei längerer Nichtbenutzung den Netzstecker des Geräts ziehen.
15. Dieses Gerät darf von Kindern ab 8 Jahren und Personen mit eingeschränkten physischen, sensorischen oder geistigen Fähigkeiten oder ohne ausreichende Kenntnisse oder Erfahrung nur unter der Voraussetzung benutzt werden, dass sie beaufsichtigt werden oder in die sichere Bedienung des Geräts eingewiesen wurden und dass sie die möglichen Risiken verstanden haben. Kinder dürfen weder mit dem Gerät noch mit dem Kabel spielen (Strangulierungsgefahr). Die Reinigung und Wartung darf nicht durch Kinder ohne Aufsicht erfolgen.
16. Dieses Gerät darf nur mit der auf der Kennzeichnung am Gerät angegebenen Sicherheitskleinspannung betrieben werden.
17. Die Batterie muss vor der Entsorgung aus dem Gerät entfernt werden. Vor dem Entfernen der Batterie das Gerät von der Stromversorgung trennen.
18. Bei der Verwendung des Produkts muss dieses mindestens 20 cm vom menschlichen Körper entfernt sein.
19. Dieses Gerät ist ausschließlich für den häuslichen Gebrauch bestimmt; verwenden Sie es nicht im Freien.



Das Blitzsymbol in einem gleichseitigen Dreieck weist den Benutzer auf das Vorliegen einer gefährlichen, nicht isolierten Spannung im Inneren des Geräts hin, die eine Stromschlaggefahr darstellen kann.



Das Ausrufezeichen in einem Dreieck weist den Benutzer auf wichtige Sicherheitshinweise für den Betrieb oder die Wartung (Reparatur) in der dem Gerät beiliegenden Bedienungsanleitung hin.

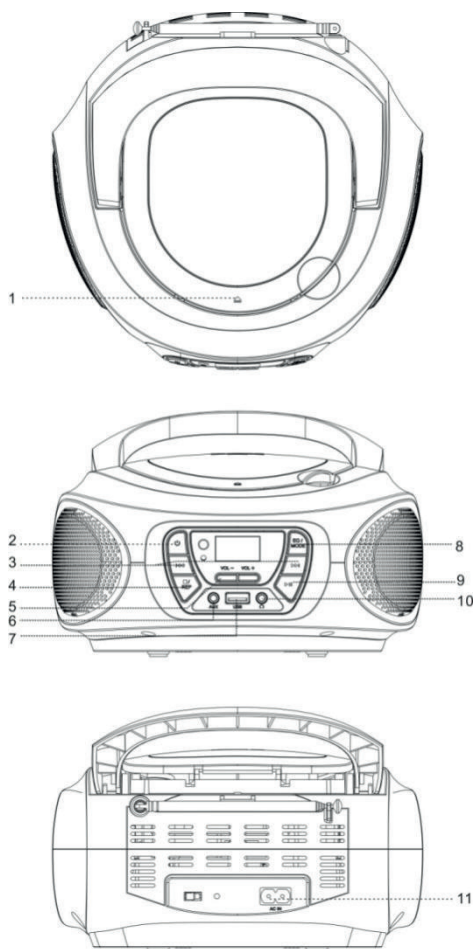
Schutzklasse II	
Gleichstrom	
Wechselstrom	
Ausschließlich für den Gebrauch im Innenraum	

### **Verpackungsinhalt**

Prüfen und identifizieren Sie den Verpackungsinhalt:

- CD-Player
- Stromkabel
- 3,5 mm AUX-IN-Kabel

## Beschreibung der Teile



1. Klappe des CD-Players
2. EIN/AUS
3. PREV/TUN-/NEXT/TUN+
4. STOP/REP/MEM
5. VOL+/VOL-
6. AUX
7. USB
8. EQ/MODE
9. WIEDERGABE/PAUSE/P+/SCAN
10. KOPFHÖRER-EINGANG
11. STROMVERSORGUNG

## **Bedienelemente und Funktionen**

### **1. ÖFFNEN/SCHLIESSEN DER CD-KLAPPE**

#### **2. Ein /Aus**

Standby-Modus: Drücken Sie kurz, um das Gerät einzuschalten, und drücken Sie nochmals kurz, um es auszuschalten. Beim ersten Einschalten stellt sich Gerät standardmäßig auf FM ein.

#### **3. PREV/TUN-/NEXT/TUN+**

Im FM-Modus: Drücken Sie kurz, um den gewünschten Radiosender manuell zu suchen. Drücken Sie lange, um zum nächsten Sender zu springen.

Im CD/USB-Modus: Drücken Sie kurz, um zum vorherigen Track zurückzuspringen oder zum nächsten vorzuspringen.

Drücken Sie lange für den schnellen Vor- oder Rücklauf.

Im Bluetooth-Modus: Drücken Sie kurz, um den Track zu wechseln.

Im AUX-Modus: Diese Tasten haben keine Funktion.

#### **4. STOP/REP/MEM**

Im FM-Modus: Drücken Sie kurz, um den aktuellen Sender zu speichern. Mit "<<" und ">>" können Sie bis zu 30 Sender speichern.

Im CD/USB-Modus: Drücken Sie im Wiedergabemodus einmal kurz, um einen Titel zu wiederholen, drücken Sie ein zweites Mal, um alle Titel zu wiederholen, und ein drittes Mal, um diese Funktion zu beenden. Drücken Sie lange, um die Wiedergabe zu beenden.

Im AUX/BT-Modus Diese Taste hat keine Funktion.

#### **5. VOL+/VOL-**

Drücken Sie kurz, um die Lautstärke um eine Stufe zu erhöhen oder zu verringern. Drücken Sie lange, um die Lautstärke schrittweise zu erhöhen oder zu verringern.

#### **6. AUX**

Verwenden Sie den Aux-Eingang, um eine externe Audioquelle (MP3-Player) an das Gerät anzuschließen.

#### **7. USB**

Stecken Sie einen USB-Stick ein und drücken Sie die Taste Mode, um den USB-Modus auszuwählen.

HINWEIS: Verwenden Sie ausschließlich einen USB-Stick mit einer maximalen Kapazität von 32 GB. Eine

höhere Kapazität kann zu Schäden am Gerät führen.

#### **8. EQ/MODE**

Drücken Sie die EQ-Taste lange, um zwischen den verschiedenen Soundmodi (FLAT/ CLASS/JAZZ/ROCK/POP) zu wechseln.

Während des Betriebs: Drücken Sie kurz, um den Modus zu wechseln (Radio/CD/USB/AUX/ BT).

## 9. WIEDERGABE/PAUSE/P+/SCAN

Im FM-Modus: Drücken Sie einmal kurz, um schrittweise nach der Frequenz der verfügbaren Sender zu suchen. Halten Sie die Taste 2 Sekunden lang gedrückt, um automatisch nach FM-Frequenzen zu suchen.

Im CD/USB/BT-Modus: Drücken Sie kurz, um die Wiedergabe zu unterbrechen, drücken Sie noch einmal kurz, um die Wiedergabe fortzusetzen.

Im AUX-Modus: Diese Taste hat keine Funktion.

## 10. KOPFHÖRER

Kopfhörer-Eingang



ACHTUNG! Gefahr von Gehörschäden

- Stellen Sie vor dem Anschließen des Kopfhörers eine geringe Lautstärke am Gerät ein.
- Vermeiden Sie das Hören bei übermäßiger Lautstärke, insbesondere bei häufigem oder langem Gebrauch. Zu hohe Lautstärke kann zu irreversiblen Hörschäden führen.

## 11. EINGANG NETZSTROMVERSORGUNG

Verwenden Sie den Eingang Netzstromversorgung, um das Gerät an das Stromnetz anzuschließen.

### Spezifikationen des Stromkabels

Eingang: 100-240 V ~ 50/60 Hz 0,5 A Max

Ausgang: 5 V = 1 A Max

Kabellänge: ca. 1,2 m

**Achtung:** Verwenden Sie ausschließlich die unten aufgelisteten Elektromaterialien.

Stromkabel hergestellt von:

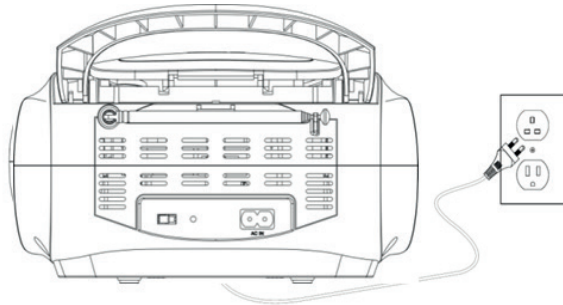
DONGGUAN RISHENG ELECTRONICS CO., LTD

Modellnummer: CD62

## Eigenschaften und Bedienung

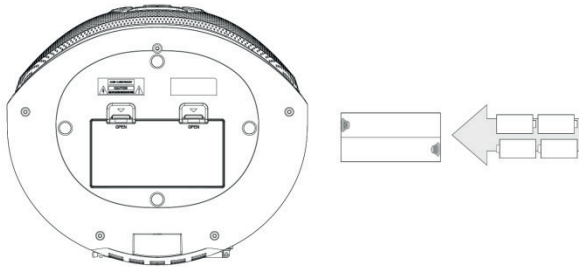
### **Stromversorgung über das Stromnetz**

Schließen Sie das abnehmbare Stromkabel an eine Standard-Wandsteckdose (110-240V~50/60Hz) an.



### **Stromversorgung über Batterie**

Es werden 4 R14-Batterien benötigt, die nicht im Lieferumfang enthalten sind.



### **Einstellen des FM-Radios**

**Schritt 1:** Drücken Sie die **Taste Mode**, um den FM-Modus auszuwählen. Ziehen Sie die FM-Antenne aus, um den Empfang von FM-Radio zu verbessern.

**Schritt 2 :** Drücken Sie kurz auf **PREV** oder **NEXT**, um zum vorherigen Sender zurück- oder zum nächsten zu vorzuspringen.

### **Abspielen einer CD**

**Schritt 1:** Öffnen Sie die Klappe des CD-Players und legen Sie eine CD ein.

**Schritt 2:** Drücken Sie die **Taste Mode**, um den CD-Modus auszuwählen.

**Schritt 3:** Drücken Sie die **Taste Play/Pause**, um das Abspielen der gewählten CD zu starten.

### **Nutzung des Aux-Eingangs**

**Schritt 1:** Schließen Sie ein 3,5-mm-Klinkenkabel an den **Aux-Eingang** an das Gerät und an den Audioausgang des MP3-Players oder eines Mobiltelefons an.

**Schritt 2:** Drücken Sie die **Taste Mode** um den AUX IN-Modus auszuwählen.

Die auf dem angeschlossenen MP3-Player abgespielte Musik wird nun über das Gerät wiedergegeben.

## **Bluetooth-Funktion**

1. Drücken Sie die Taste Mode, um den BT-Modus auszuwählen.
2. Rufen Sie die Bluetooth-Einstellungen Ihres Geräts auf und koppeln Sie Ihr Gerät mit dem CD-Player (suchen Sie nach CD62).
3. Sobald die Geräte gekoppelt sind, können Sie das Gerät mithilfe der Tasten auf dem mittleren Bedienfeld bedienen

## **Warnhinweis zu den Batterien:**

Dieses Produkt enthält eine oder mehrere Batterien.

- Verwenden Sie die Batterien ordnungsgemäß, um Verletzungen oder Brände zu vermeiden, die durch Auslaufen, Überhitzung, Explosion, Erosion oder andere Schäden verursacht werden können.
- Bewahren Sie neue und gebrauchte Batterien auf und halten Sie sie von Kindern oder anderen schutzbedürftigen Personen fern. Wenn sich das Batteriefach nicht mehr ordnungsgemäß schließen lässt, das Produkt nicht mehr verwenden.
- Bei Haut und/oder Augenkontakt mit der Flüssigkeit einer Alkalibatterie sofort mit klarem Wasser spülen und einen Arzt aufsuchen.
- Wenn Alkalibatterieflüssigkeit ausläuft, wischen Sie die Flüssigkeit mit einem Tuch ab und ersetzen Sie die Batterie durch eine neue.
- Die Batterie(n) nicht verschlucken. Das Verschlucken einer Batterie kann zu schweren inneren Verätzungen und innerhalb von knapp 2 Stunden zum Tod führen. Wenn die Batterien verschluckt werden, wenden Sie sich unverzüglich an eine Giftnotrufzentrale und suchen Sie einen Arzt auf.
- Verwenden Sie AA Ni-MH-, Alkaline- oder Lithium-Batterien.
- Laden Sie diese Batterien nicht auf. Beim Laden von nicht wiederaufladbaren Batterien werden Gase und/oder Wärme freigesetzt, die zu Explosionen und/oder Bränden führen können.
- Verwenden Sie keinesfalls unterschiedliche Batterietypen oder neue und alte Batterien zusammen in dem Gerät.
- Achten Sie beim Einlegen der Batterien auf die richtige Polarität (+ und -).
- Vermeiden Sie den Kontakt der gleichen Pole der Batterien.
- Entfernen Sie verbrauchte Batterien möglichst schnell. Bei einem falschen Ersatz der Batterie oder bei längerer Nichtbenutzung des Geräts kann die Batterie explodieren.
- Ersetzen Sie die Batterie durch ein identisches oder gleichwertiges Modell.
  
- Die Batterien (bzw. den Batteriesatz oder Akku) vor übermäßiger Hitze wie Sonnenlicht, Feuer usw. schützen.
- Erhitzen Sie die Batterien nicht und werfen Sie sie nicht in Feuer oder in Wasser.
- Entfernen Sie die Batterien nicht mit einer Metallzange und verwenden Sie keine metallischen Gegenstände wie die Spitze eines Stifts oder eine Pinzette. Die Batterien nicht verformen, zerdrücken oder durchlöchern.
- Nehmen Sie Batterien nicht auseinander.
- Isolieren Sie die Pole der Batterien bei der Entsorgung mit Klebeband, um Explosionen und Verbrennungen zu vermeiden.
- Achten Sie bei der Entsorgung von Batterien auf den Umweltschutz.
- Entsorgen Sie Batterien nicht mit dem normalen Hausmüll.
- Achten Sie bei der Entsorgung von Batterien auf die Einhaltung der vor Ort geltenden Entsorgungsvorschriften.



## Technische Spezifikationen

Typ	Spezifikationen	Typ	Spezifikationen
Lautsprecher	2 W	RMS-Leistung	4 W
Stromverbrauch:	2 W	Stromversorgung	5 V, 1 A, Gleichstrom
Lautsprecherimpedanz	4 $\Omega$	Lautsprecher	Lautsprecher $\varnothing$ 40 mm, 4 Ohm
Empfindlichkeit	90 $\pm$ 2 dB		
EIRP	-0,04 dBm	Leistung im Standby-Modus	0,5 W

**In einer Umgebung mit elektrostatischen Entladungen kann sich das Gerät ausschalten. Der Benutzer muss dann die Batterie aufladen und das Gerät zurücksetzen.**

## Umweltschutz



Das Produkt wurde mit qualitativ hochwertigen Werkstoffen und Komponenten konzipiert und hergestellt, die recycelt und wiederverwendet werden können.

Bei der Entsorgung der Batterien auf den Umweltschutz achten.



Das Symbol einer durchgestrichenen Mülltonne auf Rädern auf einem Produkt bedeutet, dass das Produkt der europäischen Richtlinie 2002/96/EG unterliegt. Bitte informieren Sie sich über örtlichen Abfallsammelstellen, an denen elektrische und elektronische Altgeräte einer getrennten Sammlung zugeführt werden. Bitte beachten Sie die örtlichen Vorschriften und entsorgen Sie Ihre Altgeräte nicht über den Hausmüll. Mit der ordnungsgemäßen Entsorgung dieses Produkts tragen Sie dazu bei, mögliche negative Folgen für die Umwelt und die menschliche Gesundheit zu vermeiden.

## Konformitätserklärung

- Bigben Interactive erklärt hiermit, dass die Funkanlage des Typs CD62 der Richtlinie 2014/53/EU entspricht. Der vollständige Text der EU-Konformitätserklärung kann unter der folgenden Internetadresse eingesehen werden: <https://www.bigben-interactive.de/support/>

Hergestellt in China

Hergestellt von U:\00-Powerling\Clients\Big Ben\\_Production\CFR-O-2022-04409\_EM\4\_DTP\1\_DTP\4\_RetourAssemblage BIGBEN INTERACTIVE SA

396, Rue de la Voyette

CRT2 – FRETIN

CS 90414

59814 LESQUIN Cedex - Frankreich

[www.bigben.eu](http://www.bigben.eu)



**Fabricant : Bigben Interactive FRANCE**

396, Rue de la Voyette, C.R.T. 2, Fretin,  
CS90414 - 59814 Lesquin Cedex, France

**Bigben Interactive DEUTSCHLAND GmbH**

Walter Gropius Str. 28, 50126 Bergheim, Deutschland

**Bigben Interactive Belgium s.a./n.v.**

Waterloo Office Park / Bâtiment H  
Drève Richelle 161 bte 15 1410 Waterloo, Belgium

**Bigben Interactive NEDERLAND b.v.**

's-Gravelandseweg 80, 1217 EW Hilversum, Nederland

**Bigben Interactive SPAIN S.L.**

C/ Musgo 5, 2ª planta, 28023 Madrid, Spain

**Bigben Interactive ITALIA s.r.l**

Corso Sempione 221, 20025 Legnano - MI, Italia

**FABRIQUÉ EN CHINE / MADE IN CHINA**

**HOTLINE**

**FRANCE**, du lundi au vendredi (sauf jours fériés) :  
9h00-18h00 ou [support@bigben.fr](mailto:support@bigben.fr)

 **N°Cristal 09 69 39 79 59**

APPEL NON SURTAXE

**DEUTSCHLAND**, Montag bis Freitag von

09:00 bis 18:00 Uhr (außer an Feiertagen)

Tel.: 02271-9047997

Mail: [support@bigben-interactive.de](mailto:support@bigben-interactive.de)

**BELGIQUE**, [customerservice@bigben-interactive.be](mailto:customerservice@bigben-interactive.be)

**NEDERLAND**, [customerservice@bigben-interactive.nl](mailto:customerservice@bigben-interactive.nl)

**ESPAÑA**, [sat@bigbenespana.es](mailto:sat@bigbenespana.es)

**ITALIA**, [support@bigbeninteractive.it](mailto:support@bigbeninteractive.it)

[www.bigben.eu](http://www.bigben.eu)

# BIGBEN

NL

CD62

## Draagbare cd-speler



## GEbruIKSAANWIJZING

ALVORENS DIT APPARAAT TE GEBRUIKEN, LEES DEZE INSTRUCTIES AANDACHTIG DOOR EN BEWAAR DEZE VOOR TOEKOMSTIGE RAADPLEGING.

Starten	68	Waarschuwing betreffende de batterijen:	75
Inhoud van de verpakking	70	Technische specificaties	76
Omschrijving van de onderdelen	71	Milieubescherming	76
Beschrijving van de bedieningsknoppen	72	Conformiteitsverklaring	76
Eigenschappen en werking	74		

## **Starten**

- Haal het apparaat uit de doos.
- Haal alle verpakkingsmaterialen van het product.
- Doe de verpakkingsmaterialen in de doos of gooi deze veilig weg met inachtneming van de aanbevelingen voor afvalsortering op de verpakking van het apparaat.

## **Waarschuwingen en veiligheidsinstructies**

U dient alle instructies doorgelezen en begrepen te hebben voordat u dit apparaat gebruikt. In geval van schade als gevolg van het niet naleven van de instructies, zal de garantie niet van toepassing zijn.



1. De behuizing van dit apparaat nooit verwijderen.
2. Dit apparaat nooit op een ander elektronisch toestel plaatsen.
3. Het snoer zodanig beschermen dat het niet klem kan komen te zitten en dat men er niet op kan trappen, met name de stekker, het stopcontact en de uitgang van het apparaat. Zorg ervoor dat de spanning overeenkomt met de spanning vermeld op het identificatieplaatje op de achterkant van het apparaat. Trek altijd aan de stekker en nooit aan het snoer om de stekker uit het stopcontact te halen. Zorg ervoor dat u alle andere aansluitingen hebt gedaan voordat u de stekker in het stopcontact doet.
4. Gebruik alleen uit installaties/accessoires die door de fabrikant aanbevolen worden.
5. Vertrouw reparaties van het apparaat alleen toe aan gekwalificeerde reparateurs. Het apparaat moet gerepareerd worden als het op een of andere manier beschadigd is, met name:
  - als het snoer beschadigd is;
  - als een vloeistof op het apparaat geknoeid is of een voorwerp in het apparaat gestoken is;
  - als het apparaat is blootgesteld aan regen of vocht;
  - als het apparaat niet goed werkt;
  - of als het apparaat gevallen of gestoten is.
6. Het typeplaatje bevindt zich op de onderkant van het apparaat.
7. De ventilatieopeningen nooit blokkeren.
8. Zorg ervoor dat de ruimte rondom het apparaat groot en stabiel genoeg is voor een goede ventilatie.

9. Dit apparaat moet bij kamertemperatuur gebruikt worden, beschermd tegen direct zonlicht, open vuur of warmtebronnen, verwarmingsapparatuur, kachels en andere apparaten (met inbegrip van versterkers) die warmte produceren. Dit apparaat niet in de buurt van warmtebronnen plaatsen.
10. De batterijen (accu of batterijen) mogen niet worden blootgesteld aan extreme hitte, zoals zonlicht, brand, enz.
11. Haal altijd de stekker uit het stopcontact voordat u het apparaat reinigt. Geen enkel onderdeel van dit apparaat smeren. Reinig het apparaat met een zachte doek. Geen schuurmiddelen of agressieve reinigingsmiddelen gebruiken.
12. Zorg ervoor dat u altijd eenvoudig toegang heeft tot het snoer, de stekker of de adapter zodat u het apparaat indien nodig kunt loskoppelen.
13. Gebruik dit apparaat niet in de buurt van water. Zorg ervoor dat het niet in contact komt met druppels of spetters. Dit apparaat niet gebruiken in een vochtige of natte omgeving.
14. Het apparaat loskoppelen tijdens onweer of als u het langere tijd niet gebruikt.
15. Dit apparaat kan gebruikt worden door kinderen van 8 jaar en ouder en door personen die fysieke, zintuiglijke of mentale beperkingen hebben of gebrek aan ervaring of kennis hebben op voorwaarde dat ze het apparaat onder toezicht gebruiken of instructies ontvangen hebben over het veilig gebruik van het apparaat en de eventuele risico's begrijpen. Kinderen mogen niet met het apparaat of het snoer spelen (risico op verwurging). De reiniging en het onderhoud mogen niet worden uitgevoerd door kinderen zonder toezicht.
16. Het apparaat mag alleen van stroom voorzien worden onder zeer lage veiligheidsspanning die overeenkomt met de markering op het apparaat.
17. De batterij moet uit het apparaat worden verwijderd voordat het wordt weggegooid. Om de batterij uit het apparaat te halen, moet eerst de stekker uit het stopcontact worden gehaald.
18. Plaats het apparaat op minstens 20 cm afstand van het lichaam wanneer u het gebruikt.
19. Dit apparaat is enkel bedoeld voor huishoudelijk gebruik; gebruik het niet in de buitenlucht.



Het symbool van een bliksemschicht in een gelijkzijdige driehoek waarschuwt gebruikers over de aanwezigheid van gevaarlijke niet geïsoleerde elektrische spanning in het apparaat die krachtig genoeg is om een elektrische schok te veroorzaken.



Het uitroepteken in een driehoek geeft de aanwezigheid van belangrijke instructies aan met betrekking tot de functionering en het onderhoud (reparatie) in de documentatie meegeleverd met het apparaat.

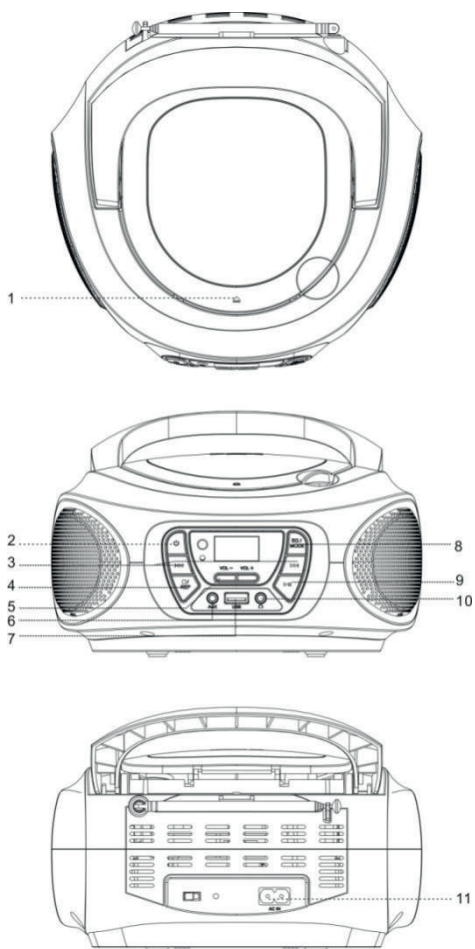
Klasse II materiaal	
Gelijkstroom	
Wisselstroom	
Alleen voor binnengebruik	

### **Inhoud van de verpakking**

Controleer de inhoud van de verpakking

- Cd-speler
- Netsnoer
- Kabel AUX-IN 3.5 mm

## Omschrijving van de onderdelen



- 1.KLEP VAN DE CD-SPELER
- 2.START/STOP
- 3.PREV/TUN-/NEXT/TUN+
- 4.STOP/REP/MEM
- 5.VOL+/VOL-
- 6.AUX
- 7.USB
- 8.EQ/MODE
- 9.AFSPELEN/PAUZE/P+/SCAN
- 10.INGANG HOOFDTELEFOON
- 11.LEVENSMIDDELEN

## **Beschrijving van de bedieningsknoppen**

### **1. CD-KLEP OPENEN/SLUITEN**

### **2. START/STOP**

Stand-by modus: kort indrukken om het apparaat aan te zetten en nogmaals kort indrukken om het uit te zetten. Het apparaat staat standaard op FM wanneer het voor het eerst wordt aangezet.

### **3. PREV/TUN-/NEXT/TUN+**

In FM-modus: Kort indrukken om handmatig naar uw radiozender te zoeken.

Lang indrukken om naar de volgende zender te gaan.

In CD-/USB-modus: Kort indrukken om naar het vorige nummer of het volgende nummer te gaan.

Lang indrukken om snel terug- of vooruit te gaan.

In Bluetooth-modus: Kort indrukken om van nummer te veranderen.

In AUX-modus: Deze knoppen hebben geen functie.

### **4. STOP/REP/MEM**

In FM-modus: kort indrukken om de zender waarnaar u luistert op te slaan. U kunt maximaal 30 zenders opslaan met "<<" en ">>".

In CD-/USB-modus: Druk in de afspeelmodus eenmaal kort om een nummer te herhalen, druk een tweede keer om alle nummers te herhalen en een derde keer om deze functie te stoppen. Lang indrukken om het afspelen te stoppen.

In AUX-/BT-modus: Deze knop heeft geen functie.

### **5. VOL+/VOL-**

Kort indrukken om het volume één stand te verhogen of te verlagen. Lang indrukken om het volume geleidelijk te verhogen of te verlagen.

### **6. AUX**

Gebruik de aux-ingang om een externe audiobron (MP3-speler) op het toestel aan te sluiten.

### **7. USB**

Doe een USB-sleutel in het apparaat en druk op de Modusknop om de USB-modus te selecteren.

NB: Gebruik alleen een USB-sleutel met een maximale capaciteit van 32 GB. Een hogere capaciteit kan schade aan het apparaat veroorzaken.

### **8. EQ/MODE**

Lang drukken op de EQ-knop om te schakelen tussen verschillende geluidsmodi (FLAT/CLASS/JAZZ/ROCK/POP).

Tijdens het gebruik: kort indrukken om van modus te veranderen (Radio/CD/USB/AUX/BT).

### **9. AFSPELEN/PAUZE/P+/SCAN**

In FM-modus: éénmaal kort indrukken om langzaam de frequentie van beschikbare zenders te zoeken. 2 seconden indrukken om automatisch de FM-frequenties te zoeken.



In CD-/USB-/BT-modus: kort indrukken om het apparaat op pauze te zetten en nogmaals kort indrukken om verder te gaan met afspelen.

In AUX-modus: Deze knop heeft geen functie.

## 10. OORTELEFOONS

Ingang HOOFDTELEFOON



LET OP! Risico's op gehoorschade

- Zet het volume op het apparaat op laag voordat u de oortelefoons aansluit.
- Vermijd overmatig volume, vooral bij frequent of langdurig gebruik. Een te luid volume kan leiden tot permanente gehoorschade.

## 11. INGANG NETVOEDING

Gebruik de netvoedingsingang om het apparaat op het lichtnet aan te sluiten.

### Specificaties kabel

Ingang: 100-240 V ~ 50/60 Hz 0,5 A Max

Uitgang: 5 V – 1 A Max

Kabellengte: Ongeveer 1,2 m

**Let op:** Gebruik alleen de hieronder vermelde elektrische apparatuur.

Kabel vervaardigd door:

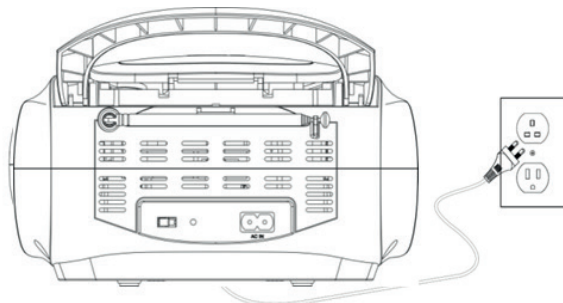
DONGGUAN RISHENG ELECTRONICS CO., LTD.

Modelnummer: CD62

## Eigenschappen en werking

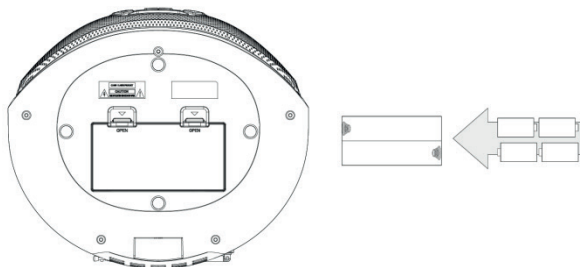
### **Stroomvoorziening stopcontact**

Sluit de afneembare kabel aan op een standaard stopcontact (110-240V~ 50/60Hz)



### **Stroomvoorziening batterij**

Vereist 4 R14-batterijen, niet inbegrepen.



### **Instellen van de FM-radio**

**Stap 1:** Druk op de **MODE-knop** om de FM-modus te selecteren.

Schuif de de FM-antenne uit om de ontvangst van de FM-radio te verbeteren.

**Stap 2 :** Druk kort op **PREV** of **NEXT** om naar de vorige of volgende zender te gaan.

### **Een cd afspelen**

**Stap 1:** Open de klep van de cd-speler en plaats een cd in de speler.

**Stap 2:** Druk op de knop **MODE** om de CD-modus te selecteren.

**Stap 3:** Druk op de **knop Afspelen/Pauze** om de geselecteerde cd af te spelen.

### **De auxingang gebruiken**

**Stap 1:** Sluit een 3,5 mm aux jack stekker aan op de **aux-ingang** op het apparaat en op de audio-uitgang van de mp3-speler of een mobiele telefoon.

**Stap 2:** Druk op de **MODE-knop** om de AUX IN-modus te selecteren.

Muziek die wordt afgespeeld door de aangesloten mp3-speler is nu te beluisteren via het apparaat.

## **Bluetooth-functie**

1. Druk op de knop MODE om de BT-modus te selecteren.
2. Ga naar de Bluetooth-instellingen van uw toestel en koppel uw toestel aan het apparaat (zoek naar CD62).
3. Zodra de apparaten zijn gekoppeld, kunt u het apparaat bedienen met de toetsen op het middenpaneel

## **Waarschuwing betreffende de batterijen:**

Dit product bevat een batterij of batterijen.

- Gebruik de batterijen op de juiste wijze om letsels of brand als gevolg van lekkage, oververhitting, explosie, erosie of andere schade te voorkomen.
- Bewaar nieuwe en gebruikte batterijen buiten het bereik van kinderen en andere kwetsbare personen. Gebruik het product niet langer als het batterijcompartiment niet goed sluit.
- Als de vloeistof van een alkalinebatterij in contact komt met uw huid en/of ogen, moet u deze onmiddellijk spoelen met schoon water en een arts raadplegen.
- Als een alkalinebatterij lekt, veeg de vloeistof er dan met een doekje af en vervang de batterij door een nieuwe.
- Slik de batterij(en) niet in. Als de batterij ingeslikt wordt, kan deze binnen 2 uur ernstige inwendige brandwonden veroorzaken en de dood tot gevolg hebben. Als de batterijen worden ingeslikt, neem dan onmiddellijk contact op met een antigifcentrum en raadpleeg een arts.
- Gebruik AA Ni-MH-, alkaline- of lithiumbatterijen.
- Laad deze batterijen niet op. Het opladen van niet-oplaadbare batterijen veroorzaakt gas-en/of warmte-emissies die tot explosies en/of brand kunnen leiden.
- Gebruik geen verschillende soorten batterijen of nieuwe en oude batterijen tegelijk.
- Plaats de batterijen correct volgens hun polariteit (+ en -).
- Breng dezelfde polen van de batterijen niet met mekaar in contact.
- Verwijder snel lege batterijen. De batterij kan oplossen als deze niet op de juiste manier wordt vervangen of als het apparaat lange tijd niet wordt gebruikt.
- Vervang de batterij door hetzelfde of een gelijkwaardig model.
  
- Batterijen (of batterijblok of batterij) mogen niet worden blootgesteld aan overmatige hitte, zoals zonlicht, vuur, enz.
- Verhit de batterijen niet en gooi ze niet in vuur of water.
- Verwijder de batterijen niet met een metalen tang of gebruik geen metalen voorwerpen zoals de punt van een balpen of tangen. Voorkom dat de batterijen vervormd, geplet of doorboord worden.
- Haal de batterijen niet uit elkaar.
- Bedek de uiteinden van de batterijen met plakband om explosie en verbranding te voorkomen wanneer u ze weggooit.
- Gelieve batterijen op een milieuvriendelijke manier weg te gooien
- Gooi batterijen niet weg met het gewone huisvuil.
- Wanneer u batterijen weggooit, zorg er dan voor dat u voldoet aan de plaatselijke voorschriften voor afvalverwerking.

## Technische specificaties

Type	Specificaties	Type	Specificaties
Luidspreker	2 W	RMS-vermogen	4 W
Energieverbruik	2 W	Elektrische voeding	5V, 1A, continu stroom
Impedantie van de luidspreker	4 $\Omega$	Luidspreker	Luidspreker $\varnothing$ 40 mm, 4 Ohms
Gevoeligheid	90 $\pm$ 2 dB		
EIRP	-0,04 dBm	Stand-by vermogen	0,5 W

**In een omgeving met elektrostatische ontladingen, kan het toestel uitschakelen. De gebruiker moet dan de batterij opladen en het toestel resetten.**

## Milieubescherming



Uw product is ontworpen en vervaardigd uit materialen en onderdelen van hoge kwaliteit die gerecycled en herbruikt kunnen worden. Het is belangrijk op de hoogte te zijn van de milieuaspecten en het correct weggooien van de batterijen.



De doorgestreepte afvalcontainer op een product betekent dat het product onder de Europese richtlijn 2002/96 /EG valt. Vraag na waar u lokaal elektrische en elektronische producten kunt afdanken. Houd u aan de plaatselijke regels en gooi uw afgedankte producten niet bij het gewone huishoudelijke afval. Een juiste afvoer van dit product draagt bij aan het voorkomen van schadelijke gevolgen voor het milieu en de menselijke gezondheid.

## Conformiteitsverklaring

- Bigben Interactive verklaart bij deze dat de installatie voor radioverbinding van het type CD62 voldoet aan de richtlijn 2014/53/EU. De volledige EU-conformiteitsverklaring is te raadplegen op de volgende website: <https://www.bigbeninteractive.com/support/>

Vervaardigd in China  
Vervaardigd door BIGBEN INTERACTIVE SA  
396, Rue de la Voyette  
CRT2 – FRETIN  
CS 90414  
59814 LESQUIN Cedex - Frankrijk  
[www.bigben.eu](http://www.bigben.eu)



**Fabricant : Bigben Interactive FRANCE**

396, Rue de la Voyette, C.R.T. 2, Fretin,  
CS90414 - 59814 Lesquin Cedex, France

**Bigben Interactive DEUTSCHLAND GmbH**

Walter Gropius Str. 28, 50126 Bergheim, Deutschland

**Bigben Interactive Belgium s.a./n.v.**

Waterloo Office Park / Bâtiment H  
Drève Richelle 161 bte 15 1410 Waterloo, Belgium

**Bigben Interactive NEDERLAND b.v.**

's-Gravelandseweg 80, 1217 EW Hilversum, Nederland

**Bigben Interactive SPAIN S.L.**

C/ Musgo 5, 2ª planta, 28023 Madrid, Spain

**Bigben Interactive ITALIA s.r.l**

Corso Sempione 221, 20025 Legnano - MI, Italia

**FABRIQUÉ EN CHINE / MADE IN CHINA**

**HOTLINE**

**FRANCE**, du lundi au vendredi (sauf jours fériés) :  
9h00-18h00 ou support@bigben.fr

 **N°Cristal 09 69 39 79 59**

APPEL NON SURTAXE

**DEUTSCHLAND**, Montag bis Freitag von

09:00 bis 18:00 Uhr (außer an Feiertagen)

Tel.: 02271-9047997

Mail: support@bigben-interactive.de

**BELGIQUE**, customerservice@bigben-interactive.be

**NEDERLAND**, customerservice@bigben-interactive.nl

**ESPAÑA**, sat@bigbenespana.es

**ITALIA**, support@bigbeninteractive.it

[www.bigben.eu](http://www.bigben.eu)

# BIGBEN

PL

CD62

## Przenośny odtwarzacz CD



### INSTRUKCJA OBSŁUGI

PRZED UŻYCIEM URZĄDZENIA DOKŁADNIE PRZECZYTAĆ  
INSTRUKCJĘ I ZACHOWAĆ JĄ DO WYKORZYSTANIA W  
PRZYSZŁOŚCI.

Uruchomienie	79	Cechy i działanie	85
Ostrzeżenia i instrukcje bezpieczeństwa	79	Ostrzeżenie o baterii:	86
Zawartość opakowania	81	Specyfikacje techniczne	87
Opis części	82	Ochrona środowiska	87
Definicje poleceń	83	Deklaracja zgodności	87

## **Uruchomienie**

- Wyjąć urządzenie z pudełka.
- Usunąć wszystkie materiały opakowaniowe z produktu.
- Umieścić materiały opakowaniowe w pudełku lub zutylizować je w bezpieczny sposób zgodnie z instrukcjami w zakresie recyklingu podanymi na opakowaniu urządzenia.

## **Ostrzeżenia i instrukcje bezpieczeństwa**

Przed użyciem tego urządzenia należy przeczytać i zrozumieć wszystkie instrukcje. W przypadku uszkodzenia wynikającego z nieprzestrzegania instrukcji gwarancja nie ma zastosowania.



1. Nigdy nie zdejmować obudowy tego urządzenia.
2. Nigdy nie kłaść tego urządzenia na innym sprzęcie elektrycznym.
3. Chronić przewód zasilający przed nadeięciem lub ściśnięciem, szczególnie przy wtyczkach, gniazdach i wyjściach urządzenia. Upewnić się, że napięcie zasilania odpowiada napięciu wskazanemu na tabliczce z tyłu urządzenia. Odłączając wtyczkę sieciową od gniazdka, należy zawsze trzymać za wtyczkę. Nigdy nie ciągnąć za przewód. Przed podłączeniem do gniazdka upewnić się, że podłączono wszelkie inne przyłącza.
4. Używać tylko dodatków i akcesoriów zalecanych przez producenta.
5. Wszelkie naprawy urządzenia należy pozostawić wykwalifikowanemu osobom zajmującym się naprawami. Naprawa jest konieczna, gdy urządzenie zostało w jakikolwiek sposób uszkodzone, w szczególności:
  - jeśli uszkodzony jest przewód zasilający;
  - w przypadku rozlania cieczy lub włożenia przedmiotów obcych do urządzenia;
  - jeśli urządzenie zostało wystawione na deszcz lub wilgoć;
  - jeśli urządzenie nie działa prawidłowo;
  - jeśli urządzenie zostało upuszczone lub uderzone.
6. Tabliczka znamionowa znajduje się na spodzie urządzenia.
7. Nigdy nie blokować otworów wentylacyjnych.
8. Upewnić się, że wokół urządzenia zapewniono stałą przestrzeń wystarczającą do wentylacji.
9. To urządzenie należy stosować w klimacie umiarkowanym, z dala od bezpośredniego światła słonecznego, otwartego ognia lub ciepła, grzejników, kuchenek lub wszelkich innych urządzeń (w tym wzmacniaczy), które generują ciepło. Nie montować go w pobliżu źródeł ciepła.

10. Baterie (akumulator lub włożone baterie) nie mogą być wystawiane na działanie nadmiernego ciepła, na przykład na bezpośrednie światło słoneczne, ogień itp.
11. Przed czyszczeniem odłączyć wtyczkę od gniazdka. Nie smarować żadnej części tego urządzenia. Czyścić miękką szmatką. Nie używać materiałów ściernych ani agresywnych środków czyszczących.
12. Należy się upewnić, że zawsze jest możliwy łatwy dostęp do przewodu zasilającego, wtyczki lub zasilacza, aby w razie potrzeby móc odłączyć urządzenie od gniazdka sieciowego.
13. Nie używać tego urządzenia w pobliżu punktu wodnego. Nie może wejść ono w kontakt z kroplami ani rozpryskami. Nie używać tego urządzenia w wilgotnym lub mokrym otoczeniu.
14. Odłączyć to urządzenie podczas burzy z piorunami lub gdy nie jest używane przez dłuższy czas.
15. Z urządzenia mogą korzystać dzieci w wieku 8 lat i starsze, a także osoby o ograniczonych zdolnościach fizycznych, czuciowych lub umysłowych albo bez doświadczenia i wiedzy, pod warunkiem, że znajdują się pod nadzorem lub otrzymały instrukcje dotyczące bezpiecznego korzystania z urządzenia i rozumieją ryzyko związane z korzystaniem z urządzenia. Dzieci nie mogą bawić się urządzeniem ani przewodem (ryzyko uduszenia). Dzieci bez nadzoru nie powinny czyścić ani konserwować urządzenia.
16. To urządzenie można zasilать wyłącznie bardzo niskim napięciem bezpiecznym odpowiadającym oznaczeniom na urządzeniu.
17. Przed utylizacją z urządzenia należy wyjąć baterię. Na czas wyjmowania baterii urządzenie należy odłączyć od zasilania.
18. Podczas używania produktu należy go trzymać w odległości co najmniej 20 cm od ciała człowieka.
19. To urządzenie przeznaczone jest do użytku w domu; nie używać na zewnątrz.





Symbol błyskawicy w trójkącie równobocznym ostrzega użytkowników o znajdujących się wewnątrz urządzenia niebezpiecznych nieizolowanych napięciach elektrycznych, które są wystarczająco silne, aby stwarzać ryzyko porażenia prądem.



Wykrzyknik w trójkącie wskazuje na obecność ważnych instrukcji dotyczących obsługi i konserwacji (naprawy) w dokumentacji dołączonej do urządzenia.

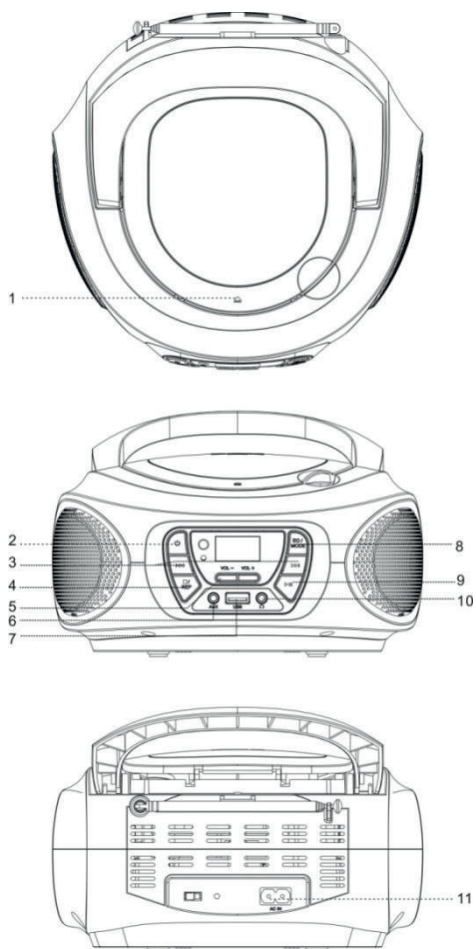
Materiał klasy II	
Prąd stały	
Prąd zmienny	
Tylko do użytku w pomieszczeniach	

### **Zawartość opakowania**

Sprawdzić i określić zawartość opakowania:

- Odtwarzacz CD
- Kabel zasilania sieciowego
- Kabel AUX-IN 3,5 mm

## Opis części



- 1.PORT ODTWARZACZA CD
- 2.WŁĄCZANIE/WYŁĄCZANIE
- 3.POPRZEDNI/TUN-/NASTĘPNY/TUN+
- 4.STOP/POWTÓRZ/PAMIĘĆ
- 5.GŁOŚNOŚĆ+/-GŁOŚNOŚĆ
- 6.AUX
- 7.USB
- 8.EQ/TRYB
- 9.ODTWARZANIE/PAUZA/P+/SKANOWANIE
- 10.WEJŚCIE SŁUCHAWKOWE
- 11.ZASILANIE

## Definicje poleceń

### **1. OTWÓRZ/ZAMKNIJ PORT CD**

### **2. WŁĄCZANIE/WYŁĄCZANIE**

Tryb czuwania: krótko nacisnąć, aby włączyć urządzenie. Nacisnąć ponownie, aby je wyłączyć. Przy pierwszym włączeniu urządzenie włącza się domyślnie w trybie FM.

### **3. POPRZEDNI/TUN-/NASTĘPNY/TUN+**

W trybie FM: Nacisnąć krótko, aby ręcznie wyszukać stację radiową.

Nacisnąć i przytrzymać, aby przejść do następnej stacji.

W trybie CD/USB : Krótko nacisnąć, aby przejść do poprzedniego lub następnego utworu.

Nacisnąć i przytrzymać, aby przewijać do przodu lub do tyłu.

W trybie Bluetooth: Krótko naciskać, aby zmieniać ścieżki.

W trybie AUX: Przyciski nie pełnią żadnej funkcji.

### **4. STOP/POWTÓRZ/PAMIĘĆ**

W trybie FM: Nacisnąć krótko, aby zapisać bieżącą stację. Za pomocą „<<” i „>>” można zapisać w pamięci do 30 stacji.

W trybie CD/USB : Krótkie naciśnięcie w trybie odtwarzania powtarza tytuł. Dwa naciśnięcia powodują odtworzenie wszystkich tytułów. Trzy naciśnięcia wyłączają tę funkcję. Nacisnąć i przytrzymać, aby zatrzymać odtwarzanie.

W trybie AUX/BT: Przycisk nie pełni żadnej funkcji.

### **5. GŁOŚNOŚĆ+/GŁOŚNOŚĆ-**

Nacisnąć krótko, aby zwiększyć lub zmniejszyć głośność o jeden poziom. Nacisnąć i przytrzymać, aby stopniowo zwiększać lub zmniejszać głośność.

### **6. AUX**

Wejście pomocnicze służy do podłączania zewnętrznego źródła dźwięku (odtwarzacza MP3) do urządzenia.

### **7. USB**

Podłączyć pamięć USB i nacisnąć przycisk trybu, aby wybrać tryb USB.

Uwaga: Można używać pamięci o pojemności maks. 32 GB. Większa pojemność całkowita może uszkodzić urządzenie.

### **8. EQ/TRYB**

Nacisnąć i przytrzymać przycisk EQ, aby przełączać między różnymi trybami akustycznymi (FLAT/CLASS/JAZZ/ROCK/POP).

Podczas działania: nacisnąć krótko, aby przełączyć tryb (Radio/CD/USB/AUX/BT).

### **9. ODTWARZANIE/PAUZA/P+/SKANOWANIE**

W trybie FM: krótkie naciśnięcie powoduje wyszukiwanie dostępnych częstotliwości stacji.

Nacisnąć i przytrzymać 2 sekundy, aby automatycznie wyszukać częstotliwości FM.

W trybie CD/USB/BT: krótko nacisnąć, aby wstrzymać odtwarzanie. Nacisnąć ponownie, aby je wyłączyć.

W trybie AUX: Przycisk nie pełni żadnej funkcji.

## 10. SŁUCHAWKI

### WEJŚCIE SŁUCHAWKOWE



UWAGA! Ryzyko uszkodzenia słuchu

- Przed podłączeniem ustawić w urządzeniu najniższy poziom głośności.
- Unikać nadmiernej głośności, zwłaszcza jeśli urządzenie jest użytkowane przez dłuższy czas. Nadmiernie wysoki poziom dźwięku może spowodować trwałe uszkodzenie słuchu.

## 11. WEJŚCIE ZASILANIA SIECIOWEGO

Urządzenie należy podłączyć do sieci poprzez wejście zasilania.

### Dane techniczne kabla zasilania

Wejście: 100-240 V ~ 50/60 Hz 0,5 A maks.

Wyjście: 5 V = 1 A maks.

Długość kabla: Około 1,2m

**Uwaga:** Stosować wyłącznie sprzęt elektryczny opisany poniżej.

Kabel zasilający wyprodukowany przez:

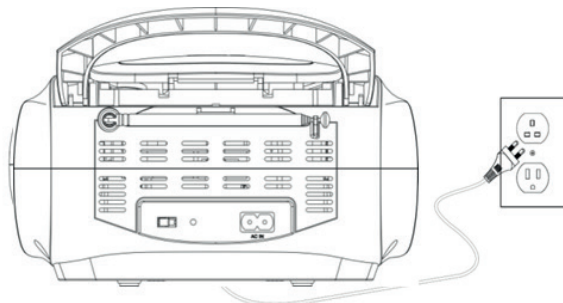
DONGGUAN RISHENG ELECTRONICS CO., LTD

Numer modelu: CD62

## Cechy i działanie

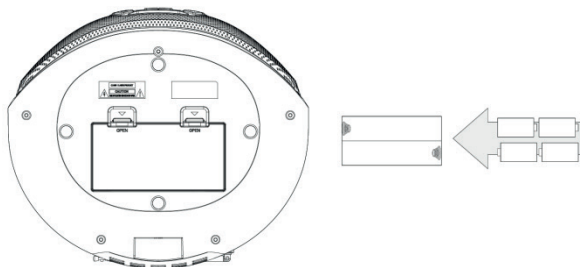
### Zasilanie sieciowe

Podłączyć kabel zasilający do standardowego gniazdka ściennego (110-240V~ 50/60Hz)



### Zasilanie bateryjne

Potrzebne są 4 baterie R14, nie są one częścią zestawu.



### Dostrajanie radia FM

**Etap 1:** Nacisnąć przycisk **TRYB**, aby wybrać tryb „FM”.  
Rozwinąć antenę FM, aby polepszyć odbiór FM.

**Etap 2 :** Nacisnąć krótko przycisk **POPZEDNI** lub **NASTĘPNY**, aby powrócić do poprzedniej lub przejść do kolejnej stacji.

### Odtwarzanie CD

**Etap 1:** Otworzyć port odtwarzacza CD i włożyć do środka płytę CD.

**Etap 2:** Nacisnąć przycisk **TRYB**, aby wybrać tryb „CD”.

**Etap 3:** Nacisnąć przycisk **Odtwarzanie/pauza**, aby rozpocząć odtwarzanie wybranej płyty CD.

### Korzystanie z wejścia pomocniczego

**Etap 1:** Podłączyć kabel z wtykiem jack 3,5 mm do **wejścia pomocniczego** w urządzeniu oraz do wyjścia audio odtwarzacza MP3 lub telefonu komórkowego.

**Etap 2:** Nacisnąć przycisk **TRYB**, aby wybrać tryb „AUX IN”.

Muzyka odtwarzana na MP3 będzie teraz strumieniowana przez urządzenie.

## **Funkcja Bluetooth**

1. Naciśnąć przycisk TRYB, aby wybrać tryb „BT”.
2. Wejść w ustawienia Bluetooth urządzenia i sparować oba urządzenia (wyszukać CD62).
3. Po sparowaniu urządzeń można je obsługiwać za pomocą klawiszy na środkowym panelu

## **Ostrzeżenie o baterii:**

Ten produkt zawiera baterię lub baterie.

- Używać baterii prawidłowo, aby uniknąć obrażeń ciała lub pożaru spowodowanego wyciekami, przegrzaniem, wybuchem, erozją lub innymi uszkodzeniami.
- Nowe i zużyte baterie należy przechowywać w miejscu niedostępnym dla dzieci i innych narażonych osób. Jeśli komora (komory) baterii nie jest prawidłowo zamknięta, przestań korzystać z produktu.
- Jeśli płyn z baterii alkalicznej wejdzie w kontakt ze skórą i/lub oczami, natychmiast przemyć je czystą wodą i skonsultować się z lekarzem.
- Jeśli płyn z baterii alkalicznej wejdzie w kontakt ze skórą i/lub oczami, natychmiast przemyć je czystą wodą i skonsultować się z lekarzem.
- Nie połykać baterii (baterii). Połknięcie baterii może spowodować poważne oparzenia wewnętrzne w ciągu zaledwie 2 godzin i doprowadzić do śmierci. W razie połknięcia baterii natychmiast skontaktować się z centrum kontroli zatruc oraz z lekarzem.
- Używać baterii AA Ni-MH, alkalicznych lub litowych.
- Nie ładować tych baterii. Ładowanie baterii jednorazowych powoduje emisję gazów i/lub ciepła, które mogą powodować wybuchy i/lub pożary.
- Nie używać jednocześnie różnych typów baterii ani nowych i starych baterii.
- Włożyć baterie zgodnie z polaryzacją (+ i -).
- Nie należy zwierać tych biegunów baterii.
- Szybko wyjąć rozładowane baterie. Istnieje ryzyko wybuchu baterii w przypadku nieprawidłowej wymiany lub jeśli urządzenie nie jest używane przez długi czas.
- Wymienić baterię na ten sam lub równoważny model.
  
- Baterie (lub pakiet baterii lub bateria) nie powinny być wystawiane na działanie nadmiernego ciepła, takiego jak światło słoneczne, ogień itp.
- Nie podgrzewać baterii ani nie wrzucać ich do ognia lub wody.
- Nie wyjmować baterii metalową pęsetą ani nie używać żadnych metalowych przedmiotów, takich jak końcówka pióra lub szczypcy. Unikać deformacji, zgniatania i przebijania baterii.
- Nie demontować tych baterii.
- Zakryj końce baterii taśmą, aby zapobiec wybuchowi i spaleniowi po utylizacji.
- Podczas utylizacji baterii wykazać dbałość o środowisko
- Nie wyrzucać baterii wraz ze zwykłymi odpadami domowymi.
- Podczas utylizacji baterii należy przestrzegać lokalnych przepisów dotyczących utylizacji.

## Specyfikacje techniczne

Typ	Specyfikacje	Typ	Specyfikacje
Głośnik	2 W	Moc RMS	4 W
Pobór mocy	2 W	Zasilanie elektryczne	Prąd ciągły 5 V, 1 A
Impedancja głośnika	4Ω	Głośnik	Głośnik Ø 40 mm 4 omy
Czułość	90 ± 2 dB		
EIRP	-0,04 dBm	Moc w trybie czuwania	0,5 W

**W środowisku, w którym występują wyładowania elektrostatyczne, urządzenie może się wyłączyć. Użytkownik musi wówczas naładować baterię i ponownie uruchomić urządzenie.**

## Ochrona środowiska



Ten produkt został zaprojektowany i wyprodukowany z wysokiej jakości materiałów i komponentów, które można poddać recyklingowi i ponownie wykorzystać.

Należy zwrócić uwagę na środowiskowe aspekty utylizacji baterii.



Gdy na produkcie widoczny jest symbol przekreślonego kosza na śmieci, oznacza to, że produkt podlega Dyrektywie Europejskiej 2002/96/CE. Z pytaniami należy zwrócić się do lokalnego systemu selektywnej zbiórki produktów elektrycznych i elektronicznych. Należy postępować zgodnie z lokalnymi przepisami i nie wyrzucać starych urządzeń wraz z odpadami domowymi. Zapewniając utylizację tego produktu, użytkownik pomaga również zapobiegać potencjalnie negatywnym skutkom dla środowiska i zdrowia ludzkiego.

## Deklaracja zgodności

- Niniejszym Bigben Interactive oświadcza, że sprzęt radiowy typu CD62 jest zgodny z Dyrektywą 2014/53/UE. Pełny tekst deklaracji zgodności UE jest dostępny pod następującym adresem internetowym: <https://www.bigbeninteractive.com/support/>

Wyprodukowano w Chinach  
Wyprodukowano przez BIGBEN INTERACTIVE SA  
396, Rue de la Voyette  
CRT2 – FRETIN  
CS 90414  
59814 LESQUIN Cedex - Francja  
[www.bigben.eu](http://www.bigben.eu)



**Fabricant : Bigben Interactive FRANCE**

396, Rue de la Voyette, C.R.T. 2, Fretin,  
CS90414 - 59814 Lesquin Cedex, France

**Bigben Interactive DEUTSCHLAND GmbH**

Walter Gropius Str. 28, 50126 Bergheim, Deutschland

**Bigben Interactive Belgium s.a./n.v.**

Waterloo Office Park / Bâtiment H  
Drève Richelle 161 bte 15 1410 Waterloo, Belgium

**Bigben Interactive NEDERLAND b.v.**

's-Gravelandseweg 80, 1217 EW Hilversum, Nederland

**Bigben Interactive SPAIN S.L.**

C/ Musgo 5, 2ª planta, 28023 Madrid, Spain

**Bigben Interactive ITALIA s.r.l**

Corso Sempione 221, 20025 Legnano - MI, Italia

**FABRIQUÉ EN CHINE / MADE IN CHINA**

**HOTLINE**

**FRANCE**, du lundi au vendredi (sauf jours fériés) :  
9h00-18h00 ou support@bigben.fr

 **N°Cristal 09 69 39 79 59**

APPEL NON SURTAXE

**DEUTSCHLAND**, Montag bis Freitag von

09:00 bis 18:00 Uhr (außer an Feiertagen)

Tel.: 02271-9047997

Mail: support@bigben-interactive.de

**BELGIQUE**, customerservice@bigben-interactive.be

**NEDERLAND**, customerservice@bigben-interactive.nl

**ESPAÑA**, sat@bigbenespana.es

**ITALIA**, support@bigbeninteractive.it

[www.bigben.eu](http://www.bigben.eu)